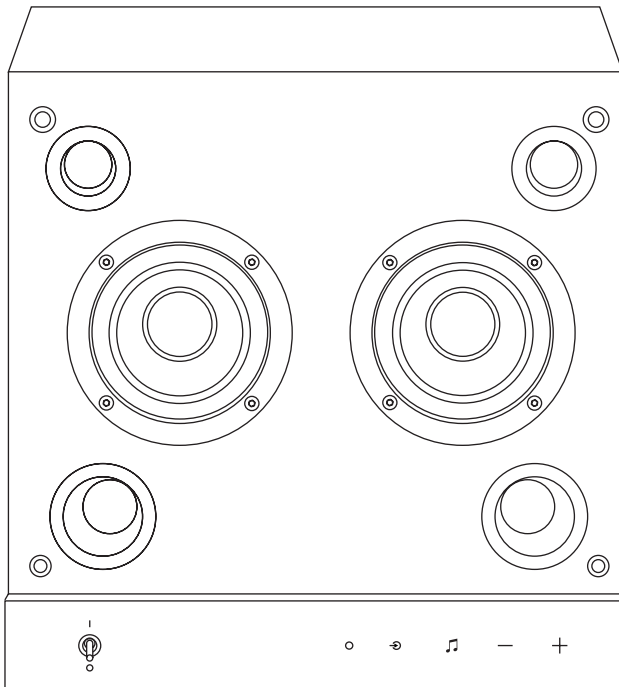


tangent[®]
DANMARK



spectrum square

Enceinte stereo Bluetooth



Manuel utilisateur

Contenu

Caractéristiques	2
Accessoires	3
Panneau avant de contrôle	3
Panneau arrière de connexions	4
Procédure de Connexion Bluetooth	5
Configurer le Mode TWS (True Wireless Stereo)	5
Mode loudness	5
Retirer l'enceinte de l'étagère	6
Consignes de Sécurité Importantes	6
Avertissement	7
Propriété Intellectuelle	7
Garantie	7
Contact et retour d'information	8

Caractéristiques

- **Modèle** : Tangent Spectrum Square
- **Puissance totale** : 60W RMS / 100W max – Quadri-Amplification
- **Bluetooth** : 5.0 - TWS (True Wireless Stereo)
- **Filtre répartiteur** : Actif (Linkwitz Riley 24dB/oct) - DSP
- **Grave - médiums** : 2 x 110 mm
- **Tweeters dôme soie** : 2 x 19 mm
- **Gamme de fréquence** : 50 – 22 000 Hz ± 3 dB
- **Charge** : Bass-Reflex – 1 événement par voie
- **Finition** : Coffret rigide en bois MDF
- **Entrée Aux** : 2V RMS
- **Alimentation externe** : 21V – 2A
- **Dimensions** : L330 x H330 x P200 mm
- **Poids net** : 5.80 kg
- **SKU** : TANSPECSQU
- **EAN** : 5703959120885

Accessoires

- Patins en caoutchouc
- Alimentation externe
- Câble mini-jack stéréo 3,5 mm
- Grille supplémentaire

Panneau avant de contrôle

1 Mise en fonction (1) / arrêt (0)

2 **Led relative aux sources :**

- Blanc fixe : entrée Aux
- Bleu clignotant : appairage Bluetooth
- Bleu fixe : mode Bluetooth
- Jaune clignotant : appairage TWS (True Wireless Stereo)
- Jaune fixe : mode TWS entre les deux enceintes

3 **Sélecteur de source (simple pression) :**

La source par défaut est le mode bluetooth. A chaque mise sous tension, l'enceinte se synchronise instantanément en mode bluetooth.

4 **Sélecteur de modes sonores (simple pression) :** Neutral (par défaut) & Loudness

Lorsque vous appuyez sur le pictogramme de la note de musique, la LED blanche clignotera deux fois pour indiquer que le mode EQ est en mode Neutre.

Si vous appuyez à nouveau sur le pictogramme de la note de musique, la LED blanche clignotera six fois pour indiquer que le mode EQ est en mode Loudness.

5 **Contrôle du volume :**

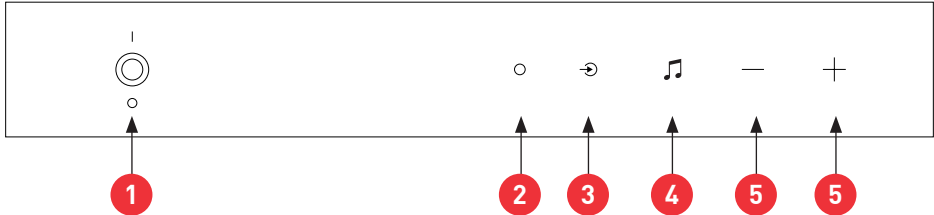
- Simple pression - réglage du volume d'un palier.
- Appuis prolongés - réglage du volume par 16 paliers

Pendant ces actions, la LED verte effectue des clignotements pour indiquer l'opération.

L'enceinte conserve en mémoire le niveau de volume précédemment réglé. Il est donc recommandé de réduire le volume avant de l'éteindre.

En mode Bluetooth, le niveau sonore de l'enceinte est synchronisé automatiquement avec celui de votre smartphone ou tablette.

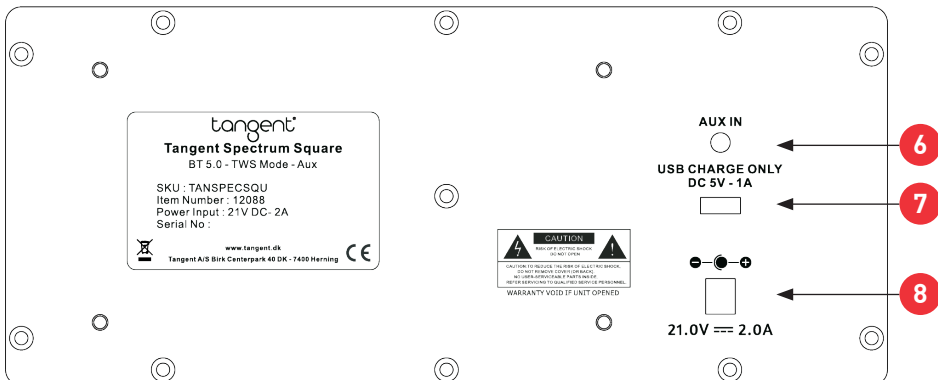
Remarque : lorsque le volume est réglé au maximum ou au minimum, la LED verte s'éteint.



Panneau arrière de connexions

- 6** Entrée Auxiliaire analogique – Mini-Jack 3.5 stéréo
- 7** Alimentation USB A – 5V/1A
Il ne s'agit pas d'une entrée audio numérique. Il ne peut être utilisé seulement pour charger ou alimenter vos appareils.
- 8** Utilisation de l'alimentation externe fournie : Veuillez noter qu'il est impératif de se limiter à l'emploi de l'alimentation externe fournie, afin d'éviter tout risque de détérioration de votre dispositif, et ce, sous peine d'invalidation de la garantie. En cas de perte de l'alimentation externe fournie, nous vous prions de contacter votre revendeur autorisé ou le service clientèle de Tangent via les coordonnées suivantes :

www.tangent.fr - www.tangent-audio.com



Procédure de Connexion Bluetooth

- Activez le mode Bluetooth sur l'enceinte.
- Lorsque le mode Bluetooth est activé, la LED commencera à clignoter en couleur bleue.
- Sélectionnez «Spectrum Square» dans la liste des périphériques Bluetooth disponibles sur votre appareil (smartphone ou tablette).
- Une fois que «Spectrum Square» est choisi, votre appareil sera connecté à l'enceinte.
- La LED passera alors en couleur bleue fixe, indiquant que la connexion Bluetooth a été établie avec succès.

Configurer le mode TWS (True Wireless Stereo)

- Allumez les deux enceintes en mode Bluetooth, sans les connecter à votre téléphone portable.
- Maintenez le bouton de sélection de source (3) de la première enceinte enfoncé pendant 1 à 2 secondes pour la définir comme enceinte maître. La LED jaune clignote pour indiquer le mode TWS.
- L'enceinte maître recherchera automatiquement une autre enceinte à proximité en mode Bluetooth pour la définir comme enceinte esclave. Une fois appariées, la LED jaune s'allumera en continu.
- Connectez l'une des enceintes à votre téléphone portable en Bluetooth. Les deux enceintes joueront désormais ensemble. Note : Les deux enceintes contrôlent le volume global.
- L'enceinte maître est le canal gauche (L), et l'enceinte esclave est le canal droit (R). Choisissez laquelle sera la maîtresse (L) et laquelle sera l'esclave (R) dès l'étape 2.

Pour déconnecter les enceintes TWS appariées :

- Déconnectez d'abord le Bluetooth de votre téléphone portable.
- Maintenez le bouton de sélection de source enfoncé sur l'une des enceintes appariées en mode TWS pendant 1 à 2 secondes. Cela mettra fin à l'appariement TWS.

Mode loudness

Ce mode désigne un correcteur physiologique et est conseillé lors des écoutes à faible niveau ou modéré. En effet l'audition humaine à faible niveau perçoit mieux les fréquences médianes (liées à la parole) que les fréquences graves et aigus (courbes de FLETCHER-MUNSON). A niveau modéré l'écart de perception est moindre mais toujours effectif. Ce mode loudness permet donc de rééquilibrer notre perception auditive en diminuant les

fréquences médianes par DSP procurant un résultat sonore très musical à faible niveau.

Retirer l'enceinte de l'étagère

L'enceinte Tangent Spectrum Square a été spécialement conçue pour s'adapter parfaitement dans les compartiments des étagères IKEA® Kallax et IKEA® Expedit. Une fois installée avec les patins fournis (recommandés), retirer l'enceinte peut nécessiter une manipulation minutieuse.

Voici comment procéder :

- Retirez délicatement la grille en tissu.
- Tirez avec précaution l'enceinte tout droit depuis les événements (veillez à ne pas toucher les membranes et dômes des haut-parleurs).
- Enfin, saisissez l'enceinte par ses bords extérieurs pour la retirer complètement de l'étagère.

Consignes de Sécurité Importantes



Ce produit est construit suivant des normes rigoureuses et en respectant les standards de sécurité. Vous devez cependant l'utiliser dans des conditions normales comme décrit ci-dessous. Vérifiez la tension d'alimentation électrique avant de le raccorder à l'alimentation secteur. Cette électronique a été conçue pour pouvoir fonctionner dans divers pays.

Nous vous conseillons de brancher complètement votre produit avant de le raccorder au secteur. Manipulez le cordon d'alimentation avec précaution. Quand vous débranchez le cordon d'alimentation d'une prise secteur, faites-le en tirant sur la fiche et non sur le câble. Si vous envisagez de ne pas utiliser cet appareil pendant une période prolongée, débranchez-le du secteur

- Lire attentivement ces instructions.
- Conserver ce manuel en lieu sûr.
- Tenir compte de tous les avertissements.
- Suivre scrupuleusement les instructions fournies.
- Éviter d'utiliser ce produit à proximité de l'eau.
- Nettoyer le uniquement avec un chiffon sec.
- Installer le conformément aux instructions du fabricant.
- Éviter toute proximité avec des sources de chaleur, telles que radiateurs, bouches de chaleur, poêles ou autres appareils produisant de la chaleur.

- Veiller à ne pas exposer à une chaleur excessive, comme le soleil, le feu ou toute autre source de chaleur.

Débranchez l'enceinte pendant les orages ou lors d'une période d'inutilisation prolongée. Confiez toute opération de maintenance à un professionnel qualifié.

Ne pas démonter l'enceinte :

Cet appareil ne contient aucune pièce changeable par l'utilisateur. L'accès à l'intérieur peut provoquer des chocs électriques.

Toute modification du produit aura pour conséquence d'invalider la garantie. Si un objet ou un liquide se glisse à l'intérieur de l'enceinte, prenez contact avec votre revendeur pour qu'un technicien le retire de l'appareil en toute sécurité.



AVERTISSEMENT

L'utilisation de cette enceinte est à vos propres risques. Le fabricant n'est pas responsable des dommages résultant d'une utilisation incorrecte, d'une manipulation abusive ou d'une non-conformité aux instructions de ce manuel.

Propriété Intellectuelle

Tout le contenu de ce manuel, incluant textes, images, logos et marques déposées, appartient exclusivement à TANGENT®. Toute utilisation non autorisée est strictement interdite et pourrait entraîner des poursuites judiciaires.

Garantie

L'enceinte Spectrum Square possède une garantie limitée de 2 ans. Cette garantie comprend 2 ans de pièces et de main d'œuvre pour la réparation de tous les composants. La garantie s'étend uniquement à l'acheteur initial du produit et non à tout propriétaire ultérieur.

L'obligation de Tangent au titre de ces garanties se limite à la réparation ou au remplacement de tout composant jugé défectueux dans les matériaux ou la fabrication dans des conditions normales d'utilisation avec un produit égal et/ou courant.

Ces garanties ne s'appliquent pas aux produits qui ont été maltraités, modifiés ou démontés. Les produits devant être réparés ou renvoyés dans le cadre de cette garantie doivent être renvoyés à l'usine par un concessionnaire Tangent avec tous les frais de transport et d'assurance payés d'avance.

Contact et retour d'information

Nous aimerions beaucoup avoir de vos nouvelles ! Notre équipe lira attentivement vos commentaires.

Écrivez-nous à support@tangent.fr.

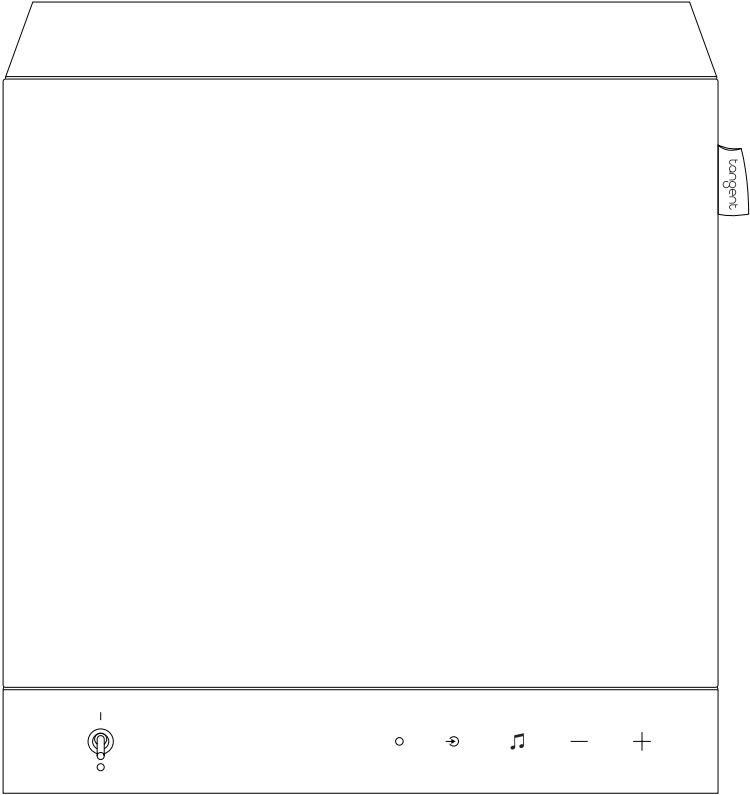
Pour plus d'informations, consultez : www.tangent.fr

LA POLITIQUE DE TANGENT EST D'INCORPORER CONTINUUELLEMENT
DES AMÉLIORATIONS DANS SES PRODUITS.

TOUTES LES SPÉCIFICATIONS SONT SUSCEPTIBLES D'ÊTRE MODIFIÉES
SANS PRÉAVIS.

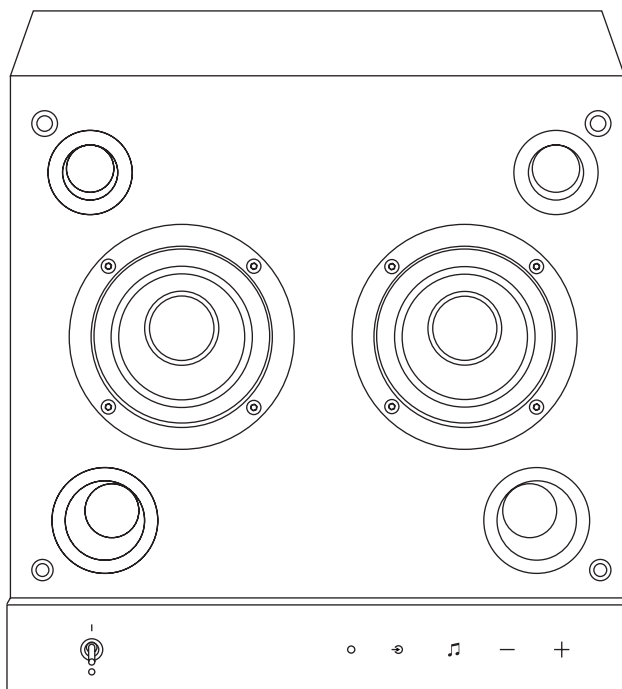
SI VOUS AVEZ DES QUESTIONS, VEUILLEZ VISITER NOTRE SITE WEB :
WWW.TANGENT.FR

NOUS CONTACTER :
SUPPORT@TANGENT.FR



spectrum square

Bluetooth loudspeaker



User manual

Contents

Specifications	12
Accessories	13
Front Control Panel	13
Rear Connection Panel	14
Bluetooth Connection Procedure	15
Setting Up True Wireless Stereo (TWS) Mode	15
Loudness mode	15
Removing the loudspeaker from the Shelf	16
Important Safety Instructions	16
Warning	17
Intellectual Property.....	17
Warranty	17
Contact and feedback	18

Specifications

- **Model** : Tangent Spectrum Square
- **Total Power** : 60W RMS / 100W max – Quadri-Amplification
- **Bluetooth** : 5.0 - TWS (True Wireless Stereo)
- **Crossover Filter** : Active (Linkwitz Riley 24dB/oct) - DSP
- **Woofers - Midrange** : 2 x 110 mm
- **Silk Dome Tweeters** : 2 x 19 mm
- **Frequency Range** : 50 – 22 000 Hz \pm 3 dB
- **Charge** : Bass-Reflex Enclosure - 1 vent per channel
- **Finish** : Sturdy MDF Wooden Cabinet
- **Auxiliary Input** : 2V RMS
- **External Power Supply** : 21V – 2A
- **Dimensions** : W330 x H330 x D200 mm
- **Net weight** : 5.80 kg
- **SKU** : TANSPECSQU
- **EAN** : 5703959120885

Accessories

- Rubber Pads
- External Power Supply
- 3.5mm Stereo Mini-Jack Cable
- 2nd Grille

Front Control Panel

1 Power On (1) / Off (0)

2 LED for Sources :

- **White** : Aux input
- **Blinking Blue** : Bluetooth pairing
- **Blue** : Bluetooth mode
- **Blinking yellow** : TWS (True Wireless Stereo) pairing
- **Yellow** : TWS mode between the two loudspeakers

3 Source selector (single press) :

The default source is Bluetooth mode. Each time it is switched on, the loudspeaker instantly synchronises in Bluetooth mode.

4 Sound mode selector (single press) : Neutral (default) & Loudness

When you press the musical note pictogram, the white LED flashes twice to indicate that the EQ mode is in Neutral mode.

If you press the musical note pictogram again, the white LED will flash six times to indicate that EQ mode is in Loudness mode.

5 Volume Control :

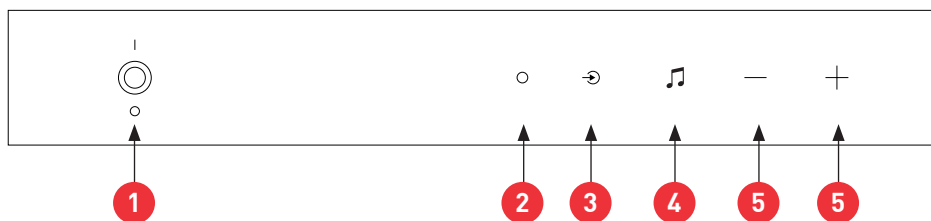
- Single press - Adjust the volume by one level.
- Long press - Adjust the volume by 16 levels.

During these actions, the green LED flashes to indicate the operation.

The loudspeaker keeps in memory the previously set volume level. It is therefore advisable to reduce the volume before switching it off.

In Bluetooth mode, the loudspeaker's sound level is automatically synchronized with your smartphone or tablet.

Note : when the volume is set to maximum or minimum, the green LED goes out.

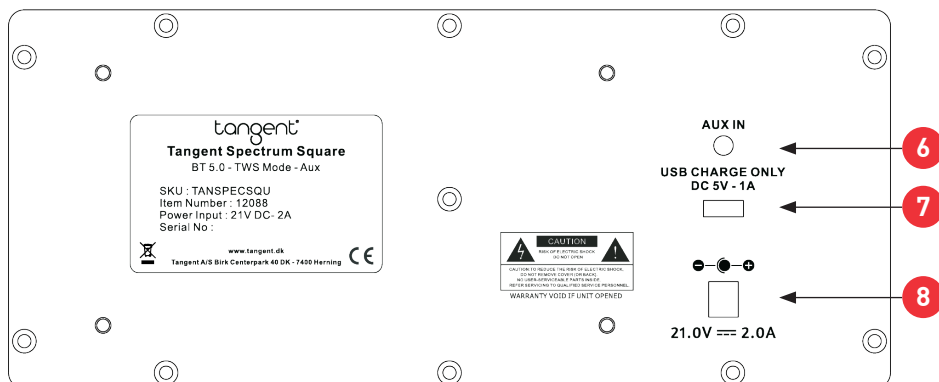


Rear Connection Panel

- 6** Analog Auxiliary Input - 3.5mm Stereo Mini-Jack
- 7** USB A power supply - 5V/1A
This is not a digital audio input. It can only be used to charge or power your devices.
- 8** Use of the Provided External Power Supply : Please note that it is imperative to exclusively use the provided external power supply to prevent any risk of damage to your device.

Failure to do so could result in voiding the warranty. In case of loss the provided external power supply, kindly reach out to your authorized dealer or Tangent's customer service through the following contact details :

www.tangent.fr - www.tangent-audio.com



Bluetooth Connection Procedure

- Activate Bluetooth mode on the loudspeaker.
- When Bluetooth mode is activated, the LED will start flashing blue.
- Select «Spectrum Square» from the list of Bluetooth devices available on your smartphone or tablet.
- Once «Spectrum Square» is selected, your device will be connected to the loudspeaker.
- The LED changes to a steady blue, indicating that the Bluetooth connection has been successfully established.

Setting Up True Wireless Stereo (TWS) Mode

- Switch on both loudspeakers in Bluetooth mode, without connecting them to your smartphone.
- Press and hold the source selection button (3) on the first loudspeaker for 1-2 seconds to set it as the master loudspeaker. The yellow LED flashes to indicate TWS mode.
- The master loudspeaker will automatically search for another nearby loudspeaker in Bluetooth mode to set it as the slave loudspeaker. Once paired, the yellow LED will light continuously.
- Connect one of the loudspeakers to your smartphone via Bluetooth. The two loudspeakers will now play together. Note : Both loudspeakers control the overall volume.
- The master loudspeaker is the left channel (L), and the slave loudspeaker is the right channel (R). Choose which will be the master (L) and which will be the slave (R) in step 2.

To disconnect paired TWS loudspeakers :

- First disconnect Bluetooth from your cell phone.
- Press and hold the source selection button on one of the paired loudspeakers in TWS mode for 1-2 seconds. This will terminate the TWS pairing.

Loudness mode

This mode designates a physiological corrector and is recommended when listening at low or moderate levels. Indeed, human hearing at low levels perceives better the median frequencies (voice frequencies) than the bass and treble frequencies (FLETCHER-MUNSON curves). At moderate levels, the perception gap is smaller but still effective.

This loudness mode rebalances our auditory perception by reducing mid-range frequencies via DSP, producing a highly musical sound result at low levels.

Removing the loudspeaker from the Shelf

The Tangent Spectrum Square loudspeaker has been specially designed to fit perfectly into IKEA® Kallax and IKEA® Expedit shelving compartments. Once installed with the supplied rubber pads (recommended), removing the loudspeaker may require careful handling.

Here's how it works :

- Carefully remove the fabric grille.
- Carefully pull the loudspeaker straight out from the vents (take care not to touch the loudspeaker diaphragms and domes).
- Finally, grasp the loudspeaker by its outer edges to remove it completely from the shelf.

Important Safety Instructions



This product was designed according to rigorous norms and complies with safety standards. It should only be used under normal conditions as described below. Check the power supply voltage before connecting it to the mains. This product has been designed to operate in various countries.

We recommend that you fully plug in your product before connecting it to the mains. Handle the power cord with care. When unplugging the power cord from an outlet, do so by pulling on the plug, not the cable. If you are not going to use this unit for a long time, unplug it from the mains.

- Read these instructions carefully.
- Keep this manual in a safe place.
- Heed all warnings.
- Follow instructions carefully.
- Avoid using this product near water.
- Clean only with a dry cloth.
- Install in accordance with manufacturer's instructions.
- Avoid proximity to heat sources, such as radiators, heat registers, stoves or other heat-producing appliances.

- Do not expose to excessive heat, such as sunshine, fire or any other heat source.

Unplug the loudspeaker during lightning storms or when unused for long periods. Refer all servicing to a qualified professional.

Do not open the loudspeaker :

This device contains no parts that can be exchanged by the user. Accessing the inside of this device's case can lead to electric shock. Any modification to the product will nullify the guarantee. If a foreign object or liquid falls into the cabinet through its port for example, contact your retailer to arrange for a technician to remove it from the device safely.



WARNING

The use of this loudspeaker is at your own risk. The manufacturer is not liable for damages resulting from improper use, abusive handling, or non-compliance with the instructions in this manual.

Intellectual Property

All content within this manual, including texts, images, logos, and trademarks, exclusively belongs to TANGENT®. Unauthorized use is strictly prohibited and may result in legal action.

Warranty

The Spectrum Square loudspeaker comes with a 2 years limited warranty. This warranty includes 2 years parts and labor for repair of all components. The warranty extends only to the original purchaser of the product and not to any subsequent owner.

Tangent's obligation under these warranties is limited to the repair or replacement of any component found to be defective in materials or workmanship under normal use with an equal and/or current product.

These warranties do not apply to products that have been abused, modified or disassembled. Products to be repaired or returned under this warranty must be returned to the factory by a Tangent dealer with all freight and insurance charges prepaid.

Contact and feedback

We would love to hear from you ! Our professionals will read your feedback carefully.

Write to us at support@tangent.dk

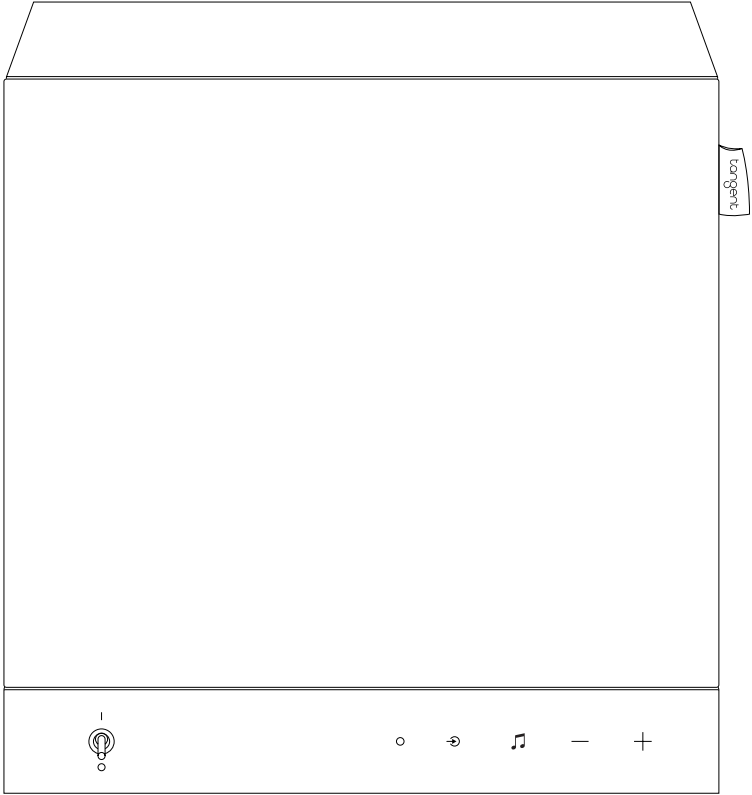
For more information, visit : www.tangent-audio.com

TANGENT'S POLICY IS TO CONTINUALLY INCORPORATE IMPROVEMENTS INTO ITS PRODUCTS.

ALL SPECIFICATIONS ARE SUBJECT TO CHANGE WITHOUT NOTICE.

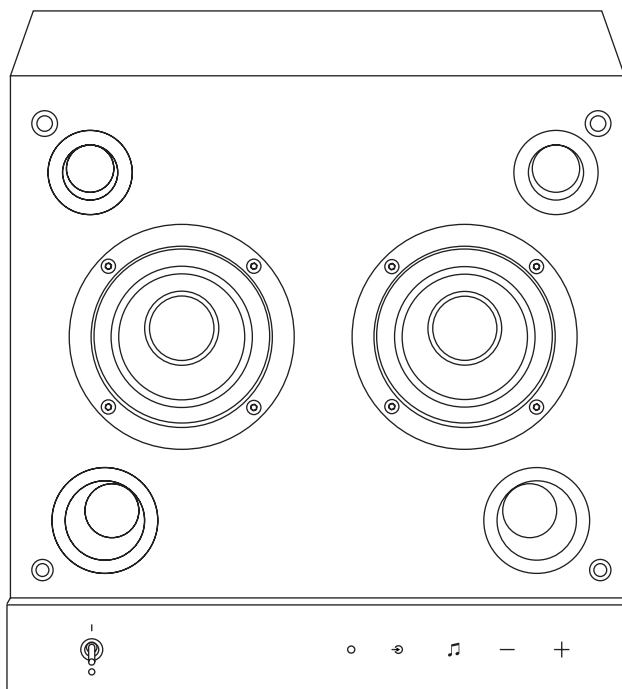
IF YOU HAVE ANY QUESTIONS, PLEASE VISIT OUR WEBSITE :
WWW.TANGENT-AUDIO.COM

CONTACT US :
SUPPORT@TANGENT.DK



spectrum square

Bluetooth Højtaler



Betjeningsvejledning

Indhold

Specifikationer	21
Tilbehør	22
Kontrolpanel foran	22
Tilslutningspanel bagpå	23
Procedure for Bluetooth-forbindelse	24
Opsætning af True Wireless Stereo (TWS)-tilstand	24
Loudness-tilstand	24
Fjernelse af højttaleren fra hylden	25
Vigtige sikkerhedsinstruktioner	25
Advarsel	26
Intellektuel ejendomsret	26
Garanti	26
Kontakt og feedback	27

Specifikationer

- **Model:** Tangent Spectrum Square
- **Total effekt:** 60W RMS / 100W max – Quadri-Amplification
- **Bluetooth:** 5.0 - TWS (True Wireless Stereo)
- **Delefilter:** Aktiv (Linkwitz Riley 24dB/oct) - DSP
- **Woofers - Mellemtone:** 2 x 110mm
- **Silk Dome Diskanter:** 2 x 19mm
- **Frekvensområde:** 50 – 22 000 Hz ± 3 dB
- **Kabinet:** Bass-reflex kabinet - 1stk per kanal
- **Finish:** Robust kabinet i MDF
- **Auxiliary Input :** 2V RMS
- **Ekstern strømforsyning:** 21V – 2A
- **Dimensioner:** W330 x H330 x D200mm
- **Netto vægt:** 5.80kg
- **SKU:** TANSPECSQU
- **EAN:** 5703959120885

Tilbehør

- Gummifødder
- Ekstern strømforsyning
- 3,5 mm stereo-minijack-kabel
- 2nd Stoframme

Kontrolpanel på forsiden

1 Power On (1) / Off (0)

2 LED til kilder :

- **Hvid** : Aux input
- **Blinkende Blå** : Bluetooth pairing
- **Blå** : Bluetooth mode
- **Blinkende gul** : TWS (True Wireless Stereo) pairing
- **Gul** : TWS mode mellem two højttalere

3 Kildevælger (enkelt tryk):

Standardkilden er Bluetooth-tilstand. Hver gang den tændes, synkroniserer højttaleren øjeblikkeligt i Bluetooth-tilstand.

4 Lydtilstandsvælger (enkelt tryk): **Neutral (standard) & Loudness**

Når du trykker på musiknote-piktogrammet, blinker den hvide LED to gange for at indikere, at EQ-tilstanden er i Neutral-tilstand.

Hvis du trykker på musiknote-piktogrammet igen, vil den hvide LED blinke seks gange for at indikere, at EQ-tilstanden er i Loudness-tilstand.

5 Volume Kontrol :

Enkelt tryk - Justér volumen med ét niveau.

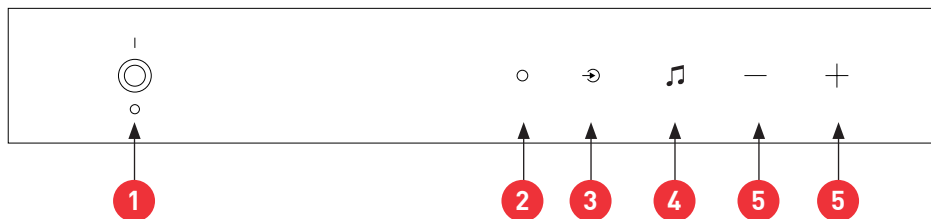
Langt tryk - Justér volumen med 16 niveauer.

Under disse handlinger blinker den grønne LED for at indikere operationen.

Højttaleren husker det tidligere indstillede lydniveau. Det anbefales derfor at reducere volumen, før den slukkes.

I Bluetooth-tilstand synkroniseres højttalerens lydniveau automatisk med din smartphone eller tablet.

Bemærk: Når volumen er indstillet til maksimum eller minimum, slukker den grønne LED.

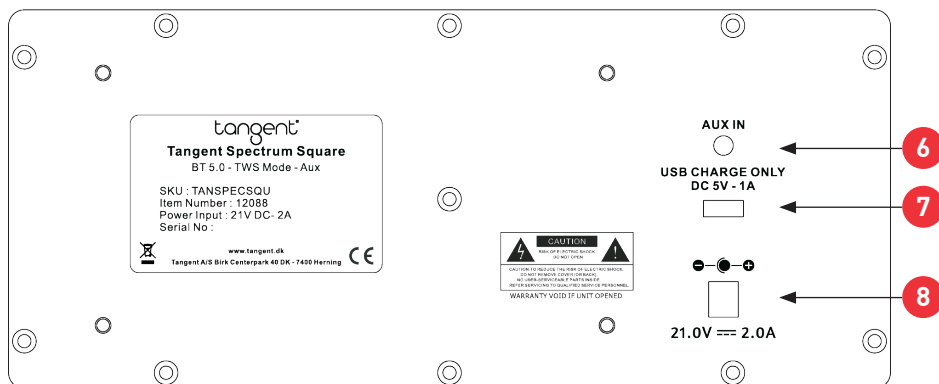


Tilslutningspanel på bagsiden

- 6** Analog Aux Input - 3.5mm Stereo Mini-Jack
- 7** USB A-strømforsyning - 5V/1A
Dette er ikke en digital lydindgang.
Den kan kun bruges til at oplade eller forsyne dine enheder med strøm.
- 8** Brug af medfølgende ekstern strømforsyning: Bemærk, at det er afgørende at bruge den medfølgende eksterne strømforsyning udelukkende for at forhindre enhver risiko for beskadigelse af din enhed.

Undladelse af at gøre dette kan føre til annullering af garantien. Hvis du mister den medfølgende eksterne strømforsyning, bedes du kontakte din autoriserede forhandler eller Tangents kundeservice via følgende kontaktoplysninger:

www.tangent.fr - www.tangent-audio.com



Bluetooth-forbindelsesproceduren:

- Aktiver Bluetooth-tilstand på højttaleren.
- Når Bluetooth-tilstand er aktiveret, begynder LED'en at blinke blå.
- Vælg «Spectrum Square» fra listen over Bluetooth-enheder tilgængelige på din smartphone eller tablet.
- Når «Spectrum Square» er valgt, vil din enhed blive tilsluttet højttaleren.
- LED'en ændrer sig til en konstant blå farve, hvilket indikerer, at Bluetooth-forbindelsen er blevet oprettet succesfuldt.

Opsætning af True Wireless Stereo (TWS) tilstand:

- Tænd begge højttalere i Bluetooth-tilstand, uden at forbinde dem til din smartphone.
- Tryk og hold kildenuvalgsknappen (3) på den første højttaler nede i 1-2 sekunder for at indstille den som hovedhøjttaleren. Den gule LED blinker for at indikere TWS-tilstand.
- Hovedhøjttaleren vil automatisk søge efter en anden nærliggende højttaler i Bluetooth-tilstand for at indstille den som slavehøjttaler. Når de er parret, vil den gule LED lyse konstant.
- Tilslut en af højttalerne til din smartphone via Bluetooth. De to højttalere vil nu afspille sammen. Bemærk: Begge højttalere styrer det samlede lydniveau.
- Hovedhøjttaleren er venstre kanal (L), og slavehøjttaleren er højre kanal (R). Vælg, hvilken der skal være hoved (L) og hvilken der skal være slave (R) i trin 2.

For at afbryde parrede TWS-højttalere:

- 1. Først skal du afbryde Bluetooth-forbindelsen fra din mobiltelefon.
- 2. Tryk og hold kildenuvalgsknappen nede på en af de parrede højttalere i TWS-tilstand i 1-2 sekunder. Dette vil afslutte TWS-parringen.

Loudness

Denne tilstand betegner en fysiologisk korrektor og anbefales ved lytning ved lave eller moderate niveauer. Faktisk opfatter menneskelig hørelse ved lave niveauer de mellemfrekvenser (stemmefrekvenser) bedre end bas- og diskantfrekvenserne (FLETCHER-MUNSON-kurver). Ved moderate niveauer er opfattelsesforskellen mindre, men stadig effektiv.

Denne loudness-tilstand genafbalancerer vores auditive opfattelse ved at reducere mellemfrekvenserne via DSP, hvilket resulterer i en meget musikalsk lyd ved lave niveauer.

Removing the loudspeaker from the Shelf

Tangent Spectrum Square-højtaleren er specielt designet til at passe perfekt ind i IKEA® Kallax og IKEA® Expedit reolrum. Når den er installeret med de medfølgende gummipuder (anbefalet), kan det være nødvendigt at håndtere højtaleren omhyggeligt for at fjerne den.

Sådan gør du det:

- 1. Fjern forsigtigt stofgrillen.
- 2. Træk forsigtigt højtaleren lige ud fra ventilationsåbningerne (pas på ikke at røre ved højtalerdiaphragm og dome).
- 3. Endelig, griber du højtaleren ved dens ydre kanter for at fjerne den helt fra hylden.

Vigtige sikkerhedsinstruktioner:



Dette produkt er blevet designet i overensstemmelse med strenge standarder og overholder sikkerhedsnormerne.

Det bør kun bruges under normale forhold som beskrevet nedenfor. Kontroller spændingen på strømforsyningen, inden du tilslutter det til strømforsyningen. Dette produkt er blevet designet til at fungere i forskellige lande. Vi anbefaler, at du fuldt ud tilslutter dit produkt, inden du tilslutter det til strømforsyningen.

Behandl strømkablet med omhu. Når du trækker stikket ud af en stikkontakt, skal du gøre det ved at trække i stikket og ikke i kablet. Hvis du ikke vil bruge denne enhed i lang tid, skal du trække stikket ud af stikkontakten.

- Læs disse instruktioner omhyggeligt.
- Opbevar denne vejledning et sikkert sted.
- Følg alle advarsler.
- Følg instruktionerne omhyggeligt.
- Undgå at bruge dette produkt nær vand.
- Rengør kun med en tør klud.
- Installer i overensstemmelse med producentens instruktioner.
- Undgå nærhed til varmekilder som radiatorer, varmeregistre, komfurer eller andre varmeproducerende apparater. Do not expose to excessive heat, such as sunshine, fire or any other heat source.

Træk stikket til højttaleren ud under tordenvejr eller når den ikke er i brug i længere perioder. Henvis alt vedligeholdelse til en kvalificeret professionel.

Åbn ikke højttaleren:

Denne enhed indeholder ingen dele, der kan udskiftes af brugeren. Adgang til indersiden af denne enheds kabinet kan føre til elektrisk stød. Enhver ændring af produktet vil annullere garantien. Hvis et fremmedlegeme eller væske for eksempel falder ind i kabinettet gennem dens port, bedes du kontakte din forhandler for at arrangere, at en tekniker fjerner det fra enheden på en sikker måde.



WARNING

Brugen af denne højttaler er på eget ansvar. Producenten er ikke ansvarlig for skader som følge af forkert brug, misbrug eller manglende overholdelse af instruktionerne i denne vejledning.

Intellektuel ejendom

Alt indhold i denne manual, herunder tekster, billeder, logoer og varemærker, tilhører udelukkende TANGENT®. Uautoriseret brug er strengt forbudt og kan medføre retlige konsekvenser.

Garanti

Spectrum Square-højttaleren leveres med en begrænset garanti på 2 år. Denne garanti inkluderer 2 års dele og arbejdskraft til reparation af alle komponenter. Garantien gælder kun for den oprindelige køber af produktet og ikke for eventuelle efterfølgende ejere.

Tangents forpligtelse i henhold til disse garantier er begrænset til reparation eller udskiftning af enhver komponent, der findes at være defekt i materialer eller håndværk under normal brug med et tilsvarende og/eller aktuelt produkt.

Disse garantier gælder ikke for produkter, der er blevet misbrugt, ændret eller adskilt. Produkter, der skal repareres eller returneres under denne garanti, skal returneres til en Tangent-forhandler med alle fragt- og forsikringsomkostninger forudbetalt.

Kontakt and feedback

Vi vil meget gerne høre fra dig! Vores fagfolk vil læse din feedback omhyggeligt.

Skriv til os på support@tangent.dk

For mere information, besøg: www.tangent-audio.com

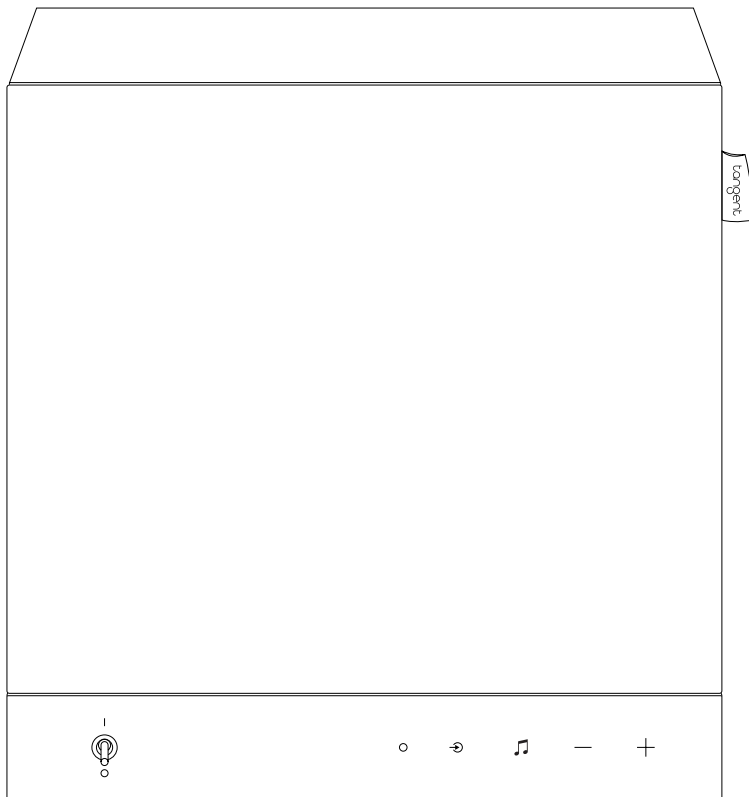
TANGENTS POLITIK ER KONTINUERLIGT AT INKORPORERE FORBEDRINGER
I DERES PRODUKTER.

ALLE SPECIFIKATIONER KAN ÆNDRES UDEN FORVARSEL.

HVIS DU HAR NOGEN SPØRGSMÅL, BEDES DU BESØGE VORES HJEMME-
SIDE:

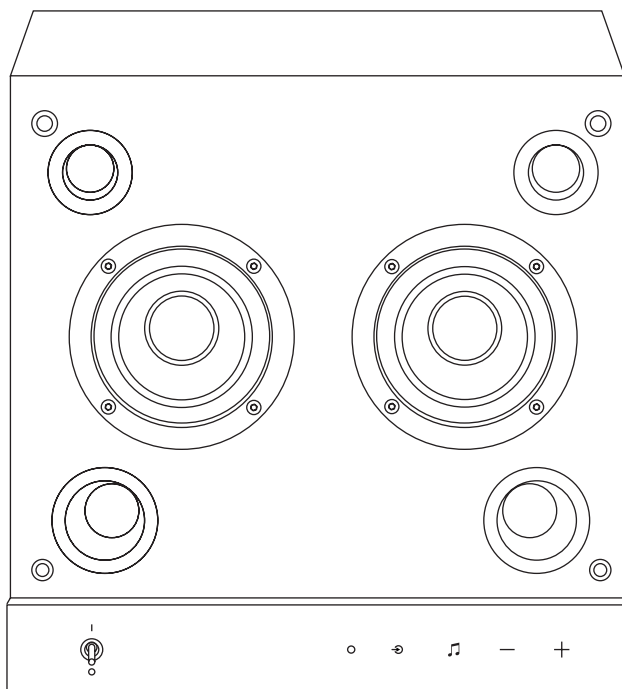
WWW.TANGENT-AUDIO.COM

KONTAKT OS:
SUPPORT@TANGENT.DK



spectrum square

Bluetooth Lautsprecher



Bedienungsanleitung

Inhalt

Spezifikationen	30
Zubehör	31
Vorderes Bedienfeld	31
Anschlussfeld auf der Rückseite	32
Bluetooth-Verbindungsverfahren	33
Einrichten des True Wireless Stereo (TWS)-Modus	33
Loudness-Modus	33
Entfernen des Lautsprechers vom Regal	34
Wichtige Sicherheitshinweise	34
Warnung	34
Geistiges Eigentumsrecht	35
Gewährleistung	35
Kontakt und Feedback	36

Spezifikationen

- **Modell:** Tangent Spectrum Square
- **Gesamtleistung:** 60 W RMS / 100 W max – Quadri-Verstärkung
- **Bluetooth:** 5.0 – TWS (True Wireless Stereo)
- **Teiler:** Aktiv (Linkwitz Riley 24 dB/Okt) – DSP
- **Tieftöner – Mitteltöner:** 2 x 110 mm
- **Seidenkalotten-Hochtöner:** 2 x 19 mm
- **Frequenzbereich:** 50 – 22.000 Hz ± 3 dB
- **Gehäuse:** Bassreflexgehäuse – 1 Stück pro Kanal
- **Ausführung:** Robustes Gehäuse aus MDF
- **Hilfseingang:** 2 V RMS
- **Externe Stromversorgung:** 21V – 2A
- **Abmessungen:** B330 x H330 x T200 mm
- **Nettogewicht:** 5,80 kg
- **Artikelnummer:** TANSPECSQU
- **EAN:** 5703959120885

Zubehör

- GummifüÙe
- Externe Stromversorgung
- 3,5-mm-Stereo-Miniklinkenkabel
- 2. Stoffrahmen

Bedienfeld auf der Vorderseite

1 Einschalten (1) / Ausschalten (0)

2 LED für Quellen:

- **Weiß:** Aux-Eingang
- **Blau blinkend:** Bluetooth-Kopplung
- **Blau:** Bluetooth-Modus
- **Gelb blinkend:** TWS-Kopplung (True Wireless Stereo).
- **Gelb:** TWS-Modus zwischen zwei Lautsprechern

3 Quellenauswahl (einmaliges Drücken):

Die Standardquelle ist der Bluetooth-Modus. Bei jedem Einschalten synchronisiert sich der Lautsprecher sofort im Bluetooth-Modus.

4 Klangmodus-Auswahl (einfache Berührung): **Neutral (Standard) und Lautstärke**

Wenn Sie auf das Musiknotensymbol drücken, blinkt die weiÙe LED zweimal, um anzuzeigen, dass sich der EQ-Modus im Neutralmodus befindet.

Wenn Sie das Musiknotensymbol erneut drücken, blinkt die weiÙe LED sechsmal, um anzuzeigen, dass sich der EQ-Modus im Loudness-Modus befindet.

5 Lautstärkeregelung:

Einmaliges Tippen – Passen Sie die Lautstärke um eine Stufe an.

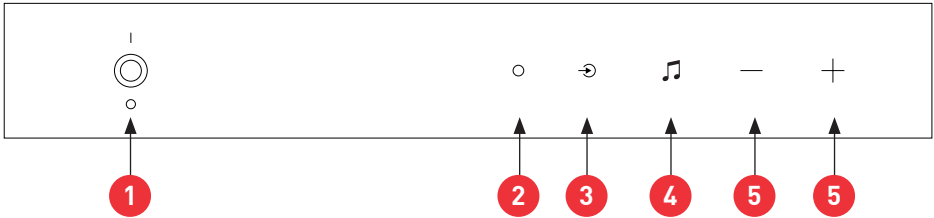
Langes Drücken – Lautstärke in 16 Stufen anpassen.

Während dieser Vorgänge blinkt die grüne LED, um den Vorgang anzuzeigen.

Der Lautsprecher merkt sich die zuvor eingestellte Lautstärke. Es empfiehlt sich daher, vor dem Ausschalten die Lautstärke zu reduzieren.

Im Bluetooth-Modus wird die Lautstärke des Lautsprechers automatisch mit Ihrem Smartphone oder Tablet synchronisiert.

Hinweis: Wenn die Lautstärke auf Maximum oder Minimum eingestellt ist, erlischt die grüne LED.

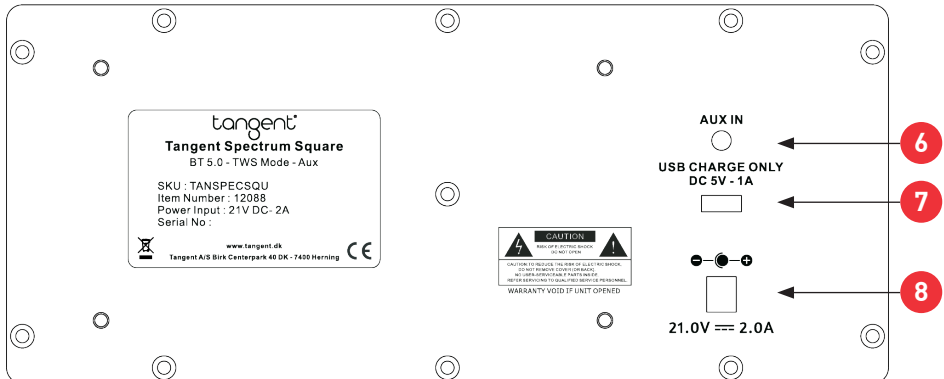


Anschlussfeld auf der Rückseite

- 6** Analoger Aux-Eingang – 3,5-mm-Stereo-Miniklinke
- 7** USB-A-Stromversorgung – 5 V/1 A
Dies ist kein digitaler Audioeingang.
Es kann nur zum Laden oder Betreiben Ihrer Geräte verwendet werden.
- 8** Verwendung des mitgelieferten externen Netzteils: Bitte beachten Sie, dass Sie unbedingt nur das mitgelieferte externe Netzteil verwenden, um einer Beschädigung Ihres Geräts vorzubeugen.

Andernfalls kann die Garantie erlöschen. Wenn Sie das mitgelieferte externe Netzteil verlieren, wenden Sie sich bitte über die folgenden Kontaktdaten an Ihren autorisierten Händler oder den Tangent-Kundendienst:

www.tangent.fr - www.tangent-audio.com



Ablauf der Bluetooth-Verbindung:

- Aktivieren Sie den Bluetooth-Modus am Lautsprecher.
- Wenn der Bluetooth-Modus aktiviert ist, beginnt die LED blau zu blinken.
- Wählen Sie „Spectrum Square“ aus der Liste der auf Ihrem Smartphone oder Tablet verfügbaren Bluetooth-Geräte.
- Wenn „Spectrum Square“ ausgewählt ist, wird Ihr Gerät mit dem Lautsprecher verbunden.
- Die LED leuchtet dauerhaft blau und zeigt damit an, dass die Bluetooth-Verbindung erfolgreich hergestellt wurde.

Einrichten des True Wireless Stereo (TWS)-Modus:

- Schalten Sie beide Lautsprecher im Bluetooth-Modus ein, ohne sie mit Ihrem Smartphone zu verbinden.
- Halten Sie die Quellenauswahltaste (3) am ersten Lautsprecher 1–2 Sekunden lang gedrückt, um ihn als Hauptlautsprecher festzulegen. Die gelbe LED blinkt, um den TWS-Modus anzuzeigen.
- Der Hauptlautsprecher sucht im Bluetooth-Modus automatisch nach einem anderen Lautsprecher in der Nähe, um ihn als Slave-Lautsprecher festzulegen. Wenn sie gekoppelt sind, leuchtet die gelbe LED konstant.
- Verbinden Sie einen der Lautsprecher über Bluetooth mit Ihrem Smartphone. Die beiden Lautsprecher spielen nun zusammen. Hinweis: Beide Lautsprecher steuern den Gesamtchallpegel.
- Der Master-Lautsprecher ist der linke Kanal (L) und der Slave-Lautsprecher ist der rechte Kanal (R). Wählen Sie in Schritt 2 aus, welcher Master (L) und welcher Slave (R) sein soll.

So trennen Sie gekoppelte TWS-Lautsprecher:

1. Trennen Sie zunächst die Bluetooth-Verbindung Ihres Mobiltelefons.
2. Halten Sie die Quellenauswahltaste an einem der gekoppelten Lautsprecher im TWS-Modus 1–2 Sekunden lang gedrückt. Damit ist die TWS-Kopplung abgeschlossen.

Lautstärke

Dieser Modus bezeichnet einen physiologischen Korrektor und wird beim Hören bei niedrigen oder mittleren Lautstärken empfohlen. Tatsächlich nimmt das menschliche Gehör bei niedrigen Pegeln die mittleren Frequenzen (Stimmfrequenzen) besser wahr als die tiefen und hohen Frequenzen (FLETCHER-MUNSON-Kurven). Bei moderaten Pegeln ist der Wahrnehmungsunterschied geringer, aber immer noch wirksam.

Dieser Loudness-Modus bringt unsere Hörwahrnehmung wieder ins Gleichgewicht, indem er die mittleren Frequenzen über DSP reduziert, was bei niedrigen Pegeln zu einem sehr musikalischen Klang führt.

Herausnehmen des Lautsprechers aus dem Regal

Der Tangent Spectrum Square-Lautsprecher wurde speziell dafür entwickelt, perfekt in die Regale IKEA® Kallax und IKEA® Expedit zu passen. Bei der Installation mit den mitgelieferten Gummipads (empfohlen) muss der Lautsprecher möglicherweise vorsichtig gehandhabt werden, um ihn zu entfernen.

Wie es geht:

- 1. Entfernen Sie vorsichtig das Stoffgitter.
- 2. Ziehen Sie den Lautsprecher vorsichtig gerade aus den Lüftungsschlitzen heraus (achten Sie darauf, dass Sie die Lautsprechermembran und die Kuppel nicht berühren).
- 3. Fassen Sie abschließend den Lautsprecher an den Außenkanten an, um ihn vollständig aus dem Regal zu entfernen.

Wichtige Sicherheitsanweisungen:



Dieses Produkt wurde nach strengen Standards entwickelt und entspricht den Sicherheitsnormen. Es sollte nur unter normalen Bedingungen wie unten beschrieben verwendet werden. Überprüfen Sie die Spannung des Netzteils, bevor Sie es an das Stromnetz anschließen. Dieses Produkt wurde für den Einsatz in verschiedenen Ländern

entwickelt. Wir empfehlen Ihnen, Ihr Produkt vollständig anzuschließen, bevor Sie es an die Stromversorgung anschließen. Gehen Sie vorsichtig mit dem Netzkabel um. Wenn Sie den Stecker aus der Steckdose ziehen, ziehen Sie am Stecker und nicht am Kabel. Wenn Sie dieses Gerät längere Zeit nicht benutzen möchten, ziehen Sie bitte den Netzstecker.

- Lesen Sie diese Anweisungen sorgfältig durch.
- Bewahren Sie dieses Handbuch an einem sicheren Ort auf.
- Befolgen Sie alle Warnungen.
- Befolgen Sie die Anweisungen sorgfältig.
- Vermeiden Sie die Verwendung dieses Produkts in der Nähe von Wasser.
- Nur mit einem trockenen Tuch reinigen.
- Installieren Sie es gemäß den Anweisungen des Herstellers.
- Vermeiden Sie die Nähe von Wärmequellen wie Heizkörpern, Heizregistern, Öfen oder anderen wärmeerzeugenden Geräten. Setzen Sie das Gerät keiner übermäßigen Hitze wie Sonnenschein, Feuer oder anderen Wärmequellen aus.

Trennen Sie den Lautsprecher bei Gewitter oder bei längerer Nichtbenutzung vom Netz. Überlassen Sie alle Wartungsarbeiten einem qualifizierten Fachmann.

Öffnen Sie den Lautsprecher nicht:

Dieses Gerät enthält keine vom Benutzer austauschbaren Teile. Der Zugriff auf das Gehäuseinnere dieses Geräts kann zu einem Stromschlag führen. Jede Änderung am Produkt führt zum Erlöschen der Garantie. Wenn beispielsweise ein Fremdkörper oder eine Flüssigkeit durch die Öffnung in das Gehäuse gelangt, wenden Sie sich bitte an Ihren Händler, um einen Techniker zu beauftragen, diesen sicher aus dem Gerät zu entfernen.



WARNING

Die Nutzung dieses Lautsprechers erfolgt auf eigenes Risiko. Der Hersteller übernimmt keine Haftung für Schäden, die durch unsachgemäßen Gebrauch, Missbrauch oder Nichtbeachtung der Anweisungen in diesem Handbuch entstehen..

Geistiges Eigentum

Der gesamte Inhalt dieses Handbuchs, einschließlich der Texte, Bilder, Logos und Marken, ist ausschließliches Eigentum von TANGENT®. Eine nicht autorisierte Verwendung ist strengstens untersagt und kann rechtliche Konsequenzen nach sich ziehen.

Garantie

Für den Spectrum Square-Lautsprecher gilt eine eingeschränkte Garantie von 2 Jahren. Diese Garantie umfasst 2 Jahre lang Teile und Arbeit zur Reparatur aller Komponenten. Die Garantie gilt nur für den Erstkäufer des Produkts und nicht für nachfolgende Besitzer.

Die Verpflichtung von Tangent im Rahmen dieser Garantien beschränkt sich auf die Reparatur oder den Ersatz von Komponenten, die bei normalem Gebrauch Material- oder Verarbeitungsfehler aufweisen, durch ein gleichwertiges und/oder aktuelles Produkt.

Diese Garantie gilt nicht für Produkte, die missbräuchlich verwendet, verändert oder demontiert wurden. Produkte, die im Rahmen dieser Garantie repariert oder zurückgeschickt werden sollen, müssen an einen Tangent-Händler zurückgeschickt werden, wobei alle Fracht- und Versicherungskosten im Voraus bezahlt werden müssen.

Kontakt und Rückmeldung

Wir würden uns freuen, von Ihnen zu hören! Unsere Fachleute werden Ihr Feedback sorgfältig lesen.

Schreiben Sie uns an support@tangent.dk

Weitere Informationen finden Sie unter: www.tangent-audio.com

TANGENT IST BESTREBT, KONTINUIERLICH VERBESSERUNGEN IN SEINE
PRODUKTE EINFLIEßEN ZU LASSEN.

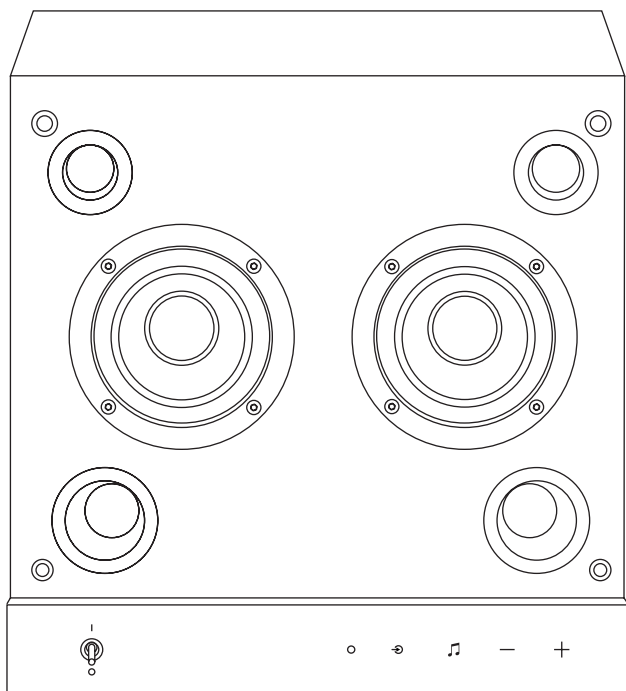
ALLE SPEZIFIKATIONEN KÖNNEN OHNE VORHERIGE ANKÜNDIGUNG GEÄN-
DERT WERDEN.

WENN SIE FRAGEN HABEN, BESUCHEN SIE BITTE UNSERE WEBSITE:
WWW.TANGENT-AUDIO.COM

KONTAKTIEREN SIE UNS:
SUPPORT@TANGENT.DK

spectrum square

Bluetooth-ljudkälla



Bruksanvisningar

Inhalt

Specifikationer	38
Tillbehör	39
Kontrollpanel fram	39
Bakre kontrollpanel	40
Procedur för Bluetooth-anslutning	41
Ställa in True Wireless Stereo (TWS)-läge	41
Ljudnivå-läge	41
Ta bort högtalaren från hyllan	42
Viktig säkerhetsinformation	42
Varning	43
Immateriella rättigheter	43
Garanti	43
Kontakt och återkoppling	44

Specifikationer

- Modell: Tangent Spectrum Square
- Total effekt: 60 W RMS / 100 W max - Quadri-förstärkning
- Bluetooth: 5.0 - TWS (True Wireless Stereo)
- Delare: Aktiv (Linkwitz Riley 24 dB/okt) - DSP
- Bas - Mellanregister: 2 x 110 mm
- Silke dome diskant: 2 x 19 mm
- Frekvensområde: 50 - 22.000 Hz \pm 3 dB
- Kapsling: Bassreflexkabinett - 1 per kanal
- Konstruktion: Robust MDF-kabinett
- Extra ingång: 2 V RMS
- Extern strömförsörjning: 21V - 2A
- Mått: B330 x H330 x D200 mm
- Nettovikt: 5,80 kg
- Artikelnummer: TANSPECSQU
- EAN: 5703959120885

Zubehör

- Gummifötter
- Extern strömförsörjning
- 3,5 mm stereo minijack-kabel
- 2. ram av tyg

Kontrollpanel på framsidan

1 Påslagning (1) / Avslagning (0)

2 LED för källor:

- **Vit: Aux-ingång**
- **Blått blinkande: Bluetooth-parning**
- **Blå: Bluetooth-läge**
- **Blinkar gult: TWS (True Wireless Stereo) parkoppling.**
- **Gul: TWS-läge mellan två högtalare.**

3 Val av källa (tryck en gång):

Standardkällan är Bluetooth-läge. Varje gång högtalaren slås på synkroniseras den omedelbart i Bluetooth-läge.

4 Val av ljudläge (en knapptryckning): **Neutral (standard) och volym**

När du trycker på notsymbolen blinkar den vita LED-lampan två gånger för att visa att EQ-läget är neutralt.

Wenn Sie das Musiknotensymbol erneut drücken, blinkt die weiße LED sechsmal, um anzuzeigen, dass sich der EQ-Modus im Loudness-Modus befindet.

5 Volymkontroll:

Enkel tryckning - Justera volymen med en nivå.

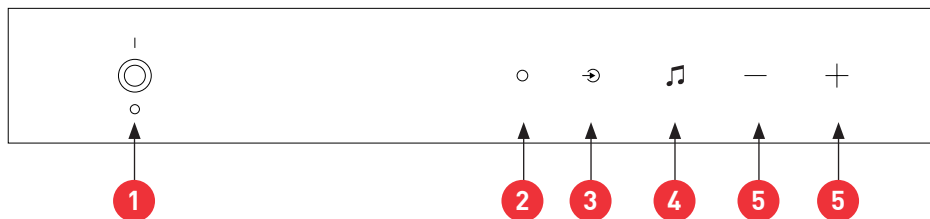
Långt tryck - Justera volymen i 16 steg.

Under dessa funktioner blinkar den gröna LED-lampan för att indikera funktionen. Högtalaren kommer ihåg den tidigare inställda volymen. Vi rekommenderar därför att du sänker volymen innan du stänger av.

I Bluetooth-läge synkroniseras högtalarens volym automatiskt med din smart-

phone eller surfplatta.

Obs: När volymen är inställd på max eller min slocknar den gröna LED-lampan.

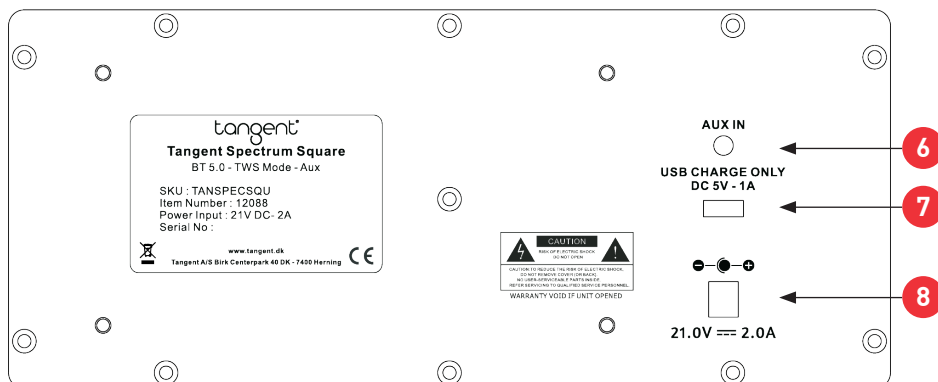


Anslutningspanel på baksidan

- 6 Analog aux-ingång - 3,5 mm stereominijack
- 7 USB-A strömförsörjning - 5 V/1 A
Detta är inte en digital ljudingång.
Den kan endast användas för att ladda eller driva dina enheter.
- 8 Användning av den medföljande externa strömförsörjningen: Observera att det är viktigt att du endast använder den medföljande externa strömförsörjningen för att undvika skador på enheten.

Om du inte gör detta kan garantin upphöra att gälla. Om du tappar bort den medföljande externa strömförsörjningen, kontakta din auktoriserade återförsäljare eller Tangents kundtjänst via kontaktuppgifterna nedan:

www.tangent.fr - www.tangent-audio.com



Procedur för Bluetooth-anslutning:

- Aktivera Bluetooth-läget på högtalaren.
- När Bluetooth-läget är aktiverat börjar LED-lampan blinka blått.
- Välj «Spectrum Square» från listan över Bluetooth-enheter som finns tillgängliga på din smartphone eller surfplatta.
- När «Spectrum Square» har valts är din enhet ansluten till högtalaren.
- LED-lampan lyser kontinuerligt blått, vilket indikerar att Bluetooth-anslutningen har upprättats.

Ställ in läget True Wireless Stereo (TWS):

- Slå på båda högtalarna i Bluetooth-läge utan att ansluta dem till din smartphone.
- Håll knappen för val av källa (3) på den första högtalaren intryckt i 1-2 sekunder för att ställa in den som huvudhögtalare. Den gula LED-lampan blinkar för att indikera TWS-läget.
- Huvudhögtalaren söker automatiskt efter en annan närliggande högtalare i Bluetooth-läge för att ställa in den som slavhögtalare. När den är parkopplad lyser den gula LED-lampan konstant.
- Anslut en av högtalarna till din smartphone via Bluetooth. De två högtalarna kommer nu att spela tillsammans. Obs: Båda högtalarna kontrollerar den totala ljudnivån.
- Masterhögtalaren är den vänstra kanalen (L) och slavhögtalaren är den högra kanalen (R). I steg 2 väljer du vilken som ska vara master (L) och vilken som ska vara slav (R).
-
- Så här kopplar du bort parkopplade TWS- högtalare. 1:
- Koppla först ur Bluetooth-anslutningen till din mobiltelefon. 2.
- Tryck och håll ned källvals-knappen på en av de parkopplade högtalarna i 1-2 sekunder i TWS-läge. Detta slutför TWS-parningen.

Volym

Detta läge innebär en fysiologisk korrigerings och rekommenderas vid lyssning på låg eller medelhög volym. Faktum är att det mänskliga hörselsystemet vid låga nivåer uppfattar mellanfrekvenserna (röstfrekvenser) bättre än de låga och höga frekvenserna (FLET-CHER-MUNSON-kurvor). Vid måttliga nivåer är skillnaden i uppfattningsförmåga mindre, men fortfarande effektiv.

Detta loudness-läge balanserar vår auditiva perception genom att reducera mellanfrekvenserna via DSP, vilket resulterar i ett mycket musikaliskt ljud vid låga nivåer.

Ta bort högtalaren från hyllan

Tangent Spectrum Square-högtalaren är speciellt utformad för att passa perfekt i hyllorna IKEA® Kallax och IKEA® Expedit. När högtalaren är installerad med de medföljande gummikuddarna (rekommenderas) kan den behöva hanteras försiktigt för att tas bort.

Så här gör du:

- 1. Ta försiktigt bort tyggallret.
- 2. Dra försiktigt ut högtalaren rakt ut ur ventilationsöppningarna (var försiktig så att du inte vidrör högtalarkonen eller domen).
- 3. Ta slutligen tag i högtalaren i ytterkanterna för att ta bort den helt från hyllan.

Viktiga säkerhetsanvisningar:



Denna produkt har utvecklats enligt strikta standarder och uppfyller säkerhetsnormerna. Den får endast användas under normala förhållanden som beskrivs nedan. Kontrollera nätapparatens spänning innan du ansluter det till elnätet. Denna produkt har utformats för användning i olika länder. Vi rekommenderar att du ansluter produkten

helt innan du ansluter den till elnätet. Hantera nätkabeln med försiktighet. När du drar ut kontakten ur vägguttaget ska du dra i kontakten och inte i sladden. Om du inte tänker använda apparaten under en längre tid ska du dra ut kontakten från elnätet.

- Läs dessa instruktioner noggrant.
- Förvara denna bruksanvisning på en säker plats.
- Följ alla varningar.
- Följ instruktionerna noggrant.
- Undvik att använda produkten nära vatten.
- Rengör endast med en torr trasa.
- Installera enligt tillverkarens anvisningar.
- Undvik att placera enheten nära värmekällor som element, värmeregister, spisar eller andra apparater som alstrar värme. Utsätt inte enheten för överdriven värme, t.ex. solsken, eld eller andra värmekällor.

Koppla bort högtalaren från elnätet vid åskväder eller om den inte skall användas under

en längre tid. Överlåt all service till kvalificerad servicepersonal.

Öppna inte högtalaren:

Den här enheten innehåller inga delar som kan bytas ut av användaren. Åtkomst till enhetens inre kan leda till elektriska stötar. Garantin upphör att gälla om produkten modifieras. Om t.ex. ett främmande föremål eller vätska kommer in i höljet genom öppningen, kontakta din återförsäljare för att få en tekniker att på ett säkert sätt avlägsna det från enheten.



WARNING

Använd denna högtalare på egen risk. Tillverkaren tar inget ansvar för skador som orsakas av felaktig användning, missbruk eller underlåtenhet att följa instruktionerna i denna bruksanvisning...

Immateriella rättigheter

Hela innehållet i denna manual, inklusive text, bilder, logotyper och varumärken, är TANGENT@s exklusiva egendom. Obehörig användning är strängt förbjuden och kan leda till rättsliga följder.

Garanti

Spectrum Square-högtalaren omfattas av en begränsad garanti på 2 år. Denna garanti täcker delar och arbete för att reparera alla komponenter under 2 år. Garantin gäller endast för den ursprungliga köparen av produkten och inte för efterföljande ägare.

Tangents skyldighet enligt dessa garantier är begränsad till reparation eller utbyte av komponenter som är defekta i material eller utförande vid normal användning med en likvärdig och/eller aktuell produkt.

Denna garanti gäller inte för produkter som har missbrukats, modifierats eller demonterats. Produkter som ska repareras eller returneras enligt denna garanti måste returneras till en Tangent-återförsäljare med alla frakt- och försäkringskostnader förbetalda.

Kontakt och återkoppling

Vi skulle bli glada att höra från dig! Våra experter kommer att läsa din feedback noggrant.

Skriv till oss på support@tangent.dk

För mer information, vänligen besök: www.tangent-audio.com

TANGENT STRÄVAR EFTER ATT KONTINUERLIGT FÖRBÄTTRA SINA PRODUKTER.

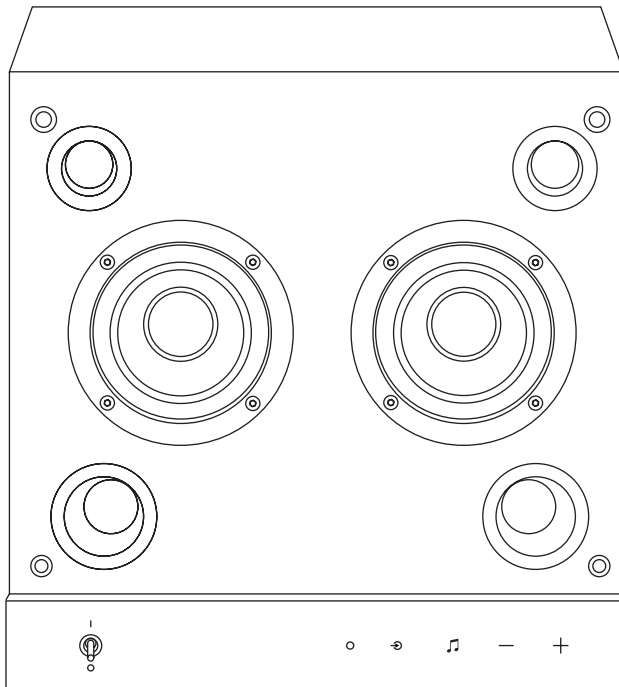
ALLA SPECIFIKATIONER KAN KOMMA ATT ÄNDRAS UTAN FÖREGÅENDE MEDDELANDE.

OM DU HAR NÅGRA FRÅGOR, VÄNLIGEN BESÖK VÅR WEBBPLATS:
WWW.TANGENT-AUDIO.COM

KONTAKTA OSS:
SUPPORT@TANGENT.DK

spectrum square

Bluetooth-kaiutin



Käyttöohje

Sisältö

Tekniset tiedot.....	46
Tarvikkeet	47
Etuohjauspaneeli	47
Takaosan liitântäpaneeli.....	48
Bluetooth-yhteysmenettely	49
True Wireless Stereo (TWS) -tilan määrittäminen.....	49
Loudness-tila	49
Kaiuttimen irrottaminen hyllystä	50
Tärkeitä turvallisuusohjeita	50
Varoitus	51
Immateriaalioikeudet.....	51
Takuu	51
Yhteystiedot ja palaute.....	52

Tekniset tiedot

- Malli : Tangent Spectrum Square
- Kokonaisteho : 60W RMS / 100W max - Quadri-vahvistus
- Bluetooth : 5.0 - TWS (True Wireless Stereo)
- Crossover-suodatin : Aktiivinen (Linkwitz Riley 24dB/oct) - DSP
- Kaiuttimet - keskiääni : 2 x 110 mm
- Silkki-kupu-tweetterit : 2 x 19 mm - Silkki-kupu-tweetterit : 2 x 19 mm
- Taajuusalue : 50 - 22 000 Hz \pm 3 dB
- Lataus : Bass-Reflex-kotelo - 1 tuuletusaukko per kanava
- Viimeistely : Tukeva MDF puukotelo
- Lisätulo : 2V RMS
- Ulkoinen virtalähde : 21V - 2A
- Mitat : W330 x K330 x S200 mm
- Nettopaino : 5,80 kg
- SKU : TANSPECSQU
- EAN : 5703959120885

Tarvikkeet

- Kumityyny
- Ulkoinen virtalähde
- 3,5 mm:n stereo-minijakkikaapeli
- 2. säleikkö

Etuohejauspaneeli

1 Virta päällä (1) / pois päältä (0)

2 LED lähteille :

- Valkoinen : Aux-tulo
- Vilkkuva sininen : Bluetooth-pariliitäntä
- Sininen : Bluetooth-tila
- Vilkkuva keltainen : TWS (True Wireless Stereo) -pariliitos
- Keltainen : TWS-tila kahden kaiuttimen välillä.

3 Lähteenvalitsin (yhdeellä painalluksella) :

Oletuslähde on Bluetooth-tila. Aina kun kaiutin kytketään päälle, se synkronoituu välittömästi Bluetooth-tilaan..

4 Äänitilan valitsin (yhdeellä painalluksella) : Neutraali (oletus) & Äänenvoimakkuus

Kun painat nuottipiktogrammia, valkoinen LED vilkkuu kahdesti osoittaakseen, että EQ-tila on Neutral-tilassa.

Jos painat nuottipiktogrammia uudelleen, valkoinen LED vilkkuu kuusi kertaa osoittaen, että EQ-tila on Loudness-tilassa.

5 Äänenvoimakkuuden säätö :

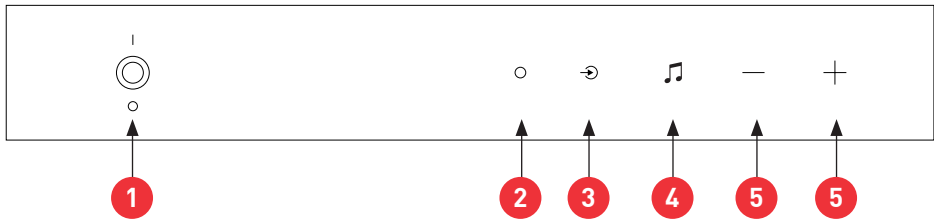
- Yksittäinen painallus - Säätää äänenvoimakkuutta yhdellä tasolla.
- Pitkä painallus - Säätää äänenvoimakkuutta 16 tasoa.

Näiden toimintojen aikana vihreä LED vilkkuu toiminnan merkiksi.

Kaiutin pitää muistissa aiemmin asetetun äänenvoimakkuuden tason. Siksi on suositeltavaa pienentää äänenvoimakkuutta ennen sen sammuttamista.

Bluetooth-tilassa kaiuttimen äänitaso synkronoidaan automaattisesti älypuhelimien tai tabletin kanssa.

Huomautus : kun äänenvoimakkuus on asetettu maksimi- tai minimiasentoon, vihreä LED sammuu.

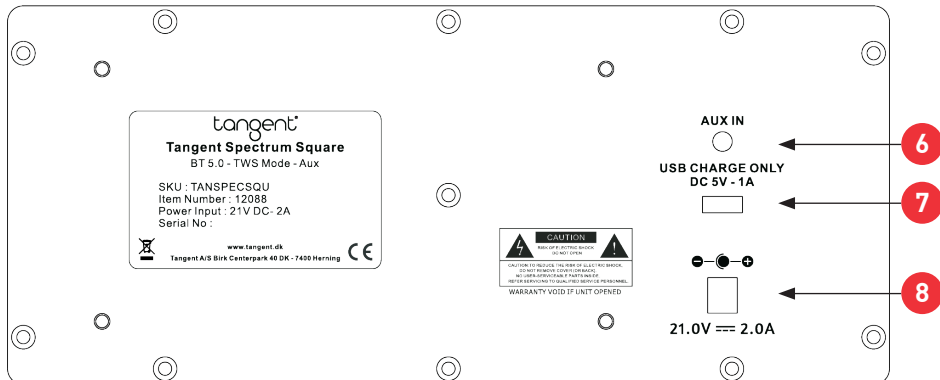


Takaosan liitäntäpaneeli

- 6 Analoginen lisätulo - 3,5 mm:n stereo-miniliitin
- 7 USB A virtalähde - 5V/1A
Tämä ei ole digitaalinen äänitulo. Sitä voidaan käyttää vain laitteiden lataamiseen tai virran syöttämiseen.
- 8 Mukana toimitetun ulkoisen virtalähteen käyttö : Huomaa, että on ehdottoman tärkeää käyttää ainoastaan mukana toimitettua ulkoista virtalähdettä, jotta laite ei vahingoitu.

Muussa tapauksessa takuu voi raueta. Jos mukana toimitettu ulkoinen virtalähde katoaa, ota yhteyttä valtuutettuun jälleenmyyjään tai Tangentin asiakaspalveluun seuraavien yhteystietojen kautta:

www.tangent.fr - www.tangent-audio.com



Bluetooth-yhteysmenettely

- Aktivoi kaiuttimen Bluetooth-tila.
- Kun Bluetooth-tila on aktivoitu, LED alkaa vilkkua sinisenä.
- Valitse «Spectrum Square» älypuhelimessa tai tabletissa käytettävissä olevien Bluetooth-laitteiden luettelosta.
- Kun «Spectrum Square» on valittu, laitteesi yhdistetään kaiuttimeen.
- LED muuttuu tasaisen siniseksi, mikä osoittaa, että Bluetooth-yhteys on muodostettu onnistuneesti.

True Wireless Stereo (TWS) -tilan määrittäminen

- Kytke molemmat kaiuttimet päälle Bluetooth-tilassa ilman, että niitä kytketään älypuhelimeen.
- Pidä ensimmäisen kaiuttimen lähteenvalintapainiketta (3) painettuna 1-2 sekunnin ajan asettaaksesi sen pääkaiuttimeksi. Keltainen LED vilkkuu TWS-tilan merkiksi.
- Master-kaiutin etsii automaattisesti toisen lähellä olevan kaiuttimen Bluetooth-tilassa ja asettaa sen orjakaiuttimeksi. Kun pariiliitos on muodostettu, keltainen LED-valo palaa jatkuvasti.
- Liitä yksi kaiuttimista älypuhelimeen Bluetooth-yhteydellä. Kaksi kaiutinta soivat nyt yhdessä. Huomautus : Molemmat kaiuttimet säätelevät kokonaisäänenvoimakkuutta.
- Master-kaiutin on vasen kanava (L) ja orjakaiutin on oikea kanava (R). Valitse vaiheessa 2, kumpi on master-kaiutin (L) ja kumpi on slave-kaiutin (R).

Pariliitettujen TWS-kaiuttimien irrottaminen :

- Katkaise ensin Bluetooth-yhteys matkapuhelimesta.
- Pidä yhden pariliitetyn kaiuttimen lähteen valintapainiketta painettuna TWS-tilassa 1-2 sekunnin ajan. Tämä lopettaa TWS-pariiliitoksen.

Loudness-tila

Tämä tila tarkoittaa fysiologista korjainta, ja sitä suositellaan kuunneltaessa matalilla tai kohtalaisilla äänitasoilla. Matalilla äänitasoilla ihmisen kuulo havaitsee paremmin keski- ja alitaajuuksia (äänitaaajuudet) kuin basso- ja diskanttitaajuuksia (FLETCHER-MUNSON-käyrät). Kohtalaisilla äänitasoilla havaintokuulo on pienempi, mutta silti tehokas.

Tämä loudness-tila tasapainottaa kuulohavaintomme vähentämällä keskitaajuuksia DSP:n avulla, mikä tuottaa erittäin musikaalisen äänituloksen matalilla tasoilla.

Kaiuttimen irrottaminen hyllystä

Tangent Spectrum Square -kaiutin on suunniteltu erityisesti sopimaan täydellisesti IKEA® Kallax- ja IKEA® Expedit -hyllyihin. Kun kaiutin on asennettu mukana toimitettujen kumityynyjen avulla (suositellaan), sen irrottaminen voi vaatia varovaista käsittelyä.

Näin se toimii:

- Irrota kangassäleikkö varovasti.
- Vedä kaiutin varovasti suoraan ulos tuuletusaukoista (varo koskemasta kaiutinmembraaneihin ja kupuihin).
- Tartu lopuksi kaiuttimeen sen ulkoreunoista ja irrota se kokonaan hyllystä.

Tärkeitä turvallisuusohjeita



Tämä tuote on suunniteltu tiukkojen normien mukaisesti ja täyttää turvallisuusstandardit. Sitä saa käyttää vain normaaleissa olosuhteissa alla kuvatulla tavalla. Tarkista virtalähteen jännite ennen verkkoon kytkemistä. Tämä tuote on suunniteltu toimimaan eri maissa.

Suosittellemme, että kytket tuotteen kokonaan verkkovirtaan ennen sen kytkemistä verkkovirtaan. Käsittele virtajohtoa varovasti. Kun irrotat virtajohtoa pistorasiasta, tee se vetämällä pistokkeesta, älä kaapelista. Jos et aio käyttää tätä laitetta pitkään aikaan, irrota se verkkovirrasta.

- Lue nämä ohjeet huolellisesti.
- Säilytä tämä käyttöohje turvallisessa paikassa.
- Huomioi kaikki varoitukset.
- Noudata ohjeita huolellisesti.
- Vältä tämän tuotteen käyttöä veden lähellä.
- Puhdista vain kuivalla liinalla.
- Asenna valmistajan ohjeiden mukaisesti.
- Vältä lämmönlähteiden, kuten lämpöpattereiden, lämpörekisterien, uunien tai muiden lämpöä tuottavien laitteiden läheisyyttä.
- Älä altista tuotetta liialliselle kuumuudelle, kuten auringonpaisteelle, tulelle tai muulle lämmönlähteelle.

Irrota kaiutin pistorasiasta ukkosmyrskyjen aikana tai kun sitä ei käytetä pitkään aikaan. Anna kaikki huollot pätevän ammattilaisen tehtäväksi.

Älä avaa kaiutinta :

Tämä laite ei sisällä osia, joita käyttäjä voi vaihtaa. Pääsy tämän laitteen kotelon sisäpuolelle voi aiheuttaa sähköiskun. Kaikki tuotteeseen tehtävät muutokset mitätöivät takuun. Jos koteloon putoaa vieras esine tai neste esimerkiksi sen portin kautta, ota yhteys jälleenmyyjään, jotta teknikko voi poistaa sen laitteesta turvallisesti.

**WARNING**

Tämän kaiuttimen käyttö tapahtuu omalla vastuullasi. Valmistaja ei vastaa vahingoista, jotka johtuvat vääränlaisesta käytöstä, väärinkäytöstä tai tämän käyttöohjeen ohjeiden noudattamatta jättämisestä.

Immateriaalioikeudet

Kaikki tämän käyttöoppaan sisältö, mukaan lukien tekstit, kuvat, logot ja tavaramerkit, kuuluu yksinomaan TANGENT®:lle. Luvaton käyttö on ehdottomasti kielletty ja voi johtaa oikeudellisiin toimiin.

Takuu

Spectrum Square -kaiuttimella on 2 vuoden rajoitettu takuu. Tämä takuu sisältää 2 vuoden takuun osien ja työn korjaamiseen kaikille komponenteille. Takuu koskee vain tuotteen alkuperäistä ostajaa, ei myöhempiä omistajia.

Tangentin velvollisuus näiden takuiden mukaisesti rajoittuu korjaamaan tai vaihtamaan kaikki komponentit, joissa on materiaali- tai valmistusvirheitä tavanomaisessa käytössä, samanarvoiseen ja/tai nykyiseen tuotteeseen.

Nämä takuut eivät koske tuotteita, joita on käytetty väärin, muunneltu tai purettu. Tämän takuun mukaisesti korjattavat tai palautettavat tuotteet on palautettava tehtaalte Tangent-jälleenmyyjän toimesta siten, että kaikki rahti- ja vakuutusmaksut on maksettu etukäteen.

Yhteystiedot ja palaute

Haluaisimme kuulla sinusta ! Ammattilaisemme lukevat palautteesi huolellisesti.

Kirjoita meille osoitteeseen support@tangent.dk

Lisätietoja saat osoitteesta : www.tangent-audio.com

TANGENT PYRKII JATKUVASTI PARANTAMAAN TUOTTEITAAN.

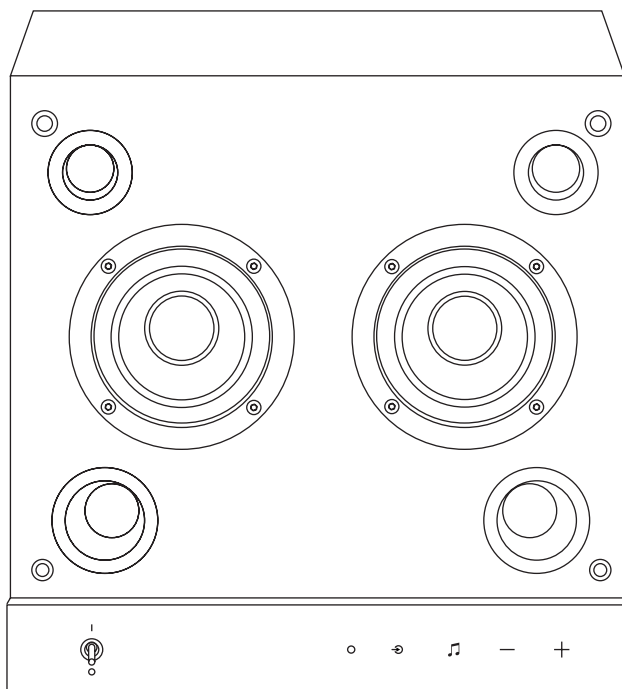
KAIKKI TEKNISET TIEDOT VOIVAT MUUTTUA ILMAN ENNAKKOILMOITUSTA.

JOS SINULLA ON KYSYTTÄVÄÄ, KÄY VERKKOSIVUILLAMME :
WWW.TANGENT-AUDIO.COM

OTA YHTEYTTÄ :
SUPPORT@TANGENT.DK

spectrum square

Altavoz Bluetooth



Manual del usuario

Conéctese a:

Especificaciones	54
Accesorios	55
Panel de control frontal	55
Panel de conexiones trasero	56
Procedimiento de conexión Bluetooth	57
Configuración del modo True Wireless Stereo (TWS)	57
Modo de sonoridad	57
Extracción del altavoz de la estantería	58
Instrucciones importantes de seguridad	58
Advertencias	58
Derechos de propiedad intelectual	59
Garantía	59
Contacto y comentarios	60

Especificaciones

- **Modelo:** Tangent Spectrum Square
- **Potencia total:** 60W RMS / 100W max - Quadri-Amplificación
- **Bluetooth:** 5.0 - TWS (True Wireless Stereo)
- **Crossover:** Activo (Linkwitz Riley 24dB/oct) - DSP
- **Woofers - Medios:** 2 x 110mm
- **Tweeter de cúpula de seda:** 2 x 19 mm
- **Gama de frecuencias:** 50 - 22 000 Hz \pm 3 dB
- **Caja:** Caja Bass Reflex - 1 unidad por canal
- **Acabado:** Caja robusta de MDF
- **Entrada auxiliar:** 2 V RMS
- **Fuente de alimentación externa:** 21V - 2A
- **Dimensiones:** W330 x H330 x D200mm
- **Peso neto:** 5.80kg
- **SKU:** TANSPECSQU
- **EAN:** 5703959120885

Accesorios

- Pies de goma
- Fuente de alimentación externa
- Cable minijack estéreo de 3,5 mm
- 2º marco de tela

Panel de control frontal

1 Encendido (1) / Apagado (0)

2 LED para fuentes :

- **Blanco** : Entrada Aux
- **Azul intermitente** : emparejamiento Bluetooth
- **Azul** : Modo Bluetooth
- **Amarillo intermitente** : Emparejamiento TWS (True Wireless Stereo)
- **Amarillo** : Modo TWS entre dos altavoces

3 Selector de fuente (pulsación única):

La fuente por defecto es el modo Bluetooth. Cada vez que se enciende, el altavoz se sincroniza instantáneamente en modo Bluetooth.

4 Selector de modo de sonido (pulsación única): **Neutro (por defecto) y Sonoridad**

Si toca el pictograma de la nota musical, el LED blanco parpadeará dos veces para indicar que el modo EQ está en modo Neutro.

Si vuelve a tocar el pictograma de la nota musical, el LED blanco parpadeará seis veces para indicar que el modo EQ está en modo Sonoridad.

5 Control de volumen :

Pulsación única - Ajusta el volumen en un nivel.

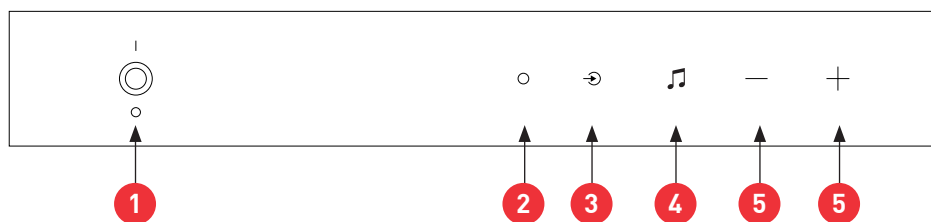
Pulsación larga - Ajusta el volumen en 16 niveles.

Durante estas acciones, el LED verde parpadea para indicar la operación.

El altavoz recuerda el nivel de volumen ajustado anteriormente. Por lo tanto, se recomienda reducir el volumen antes de apagarlo.

En el modo Bluetooth, el nivel de sonido del altavoz se sincroniza automáticamente con tu smartphone o tablet.

Nota: Cuando el volumen está al máximo o al mínimo, el LED verde se apaga.

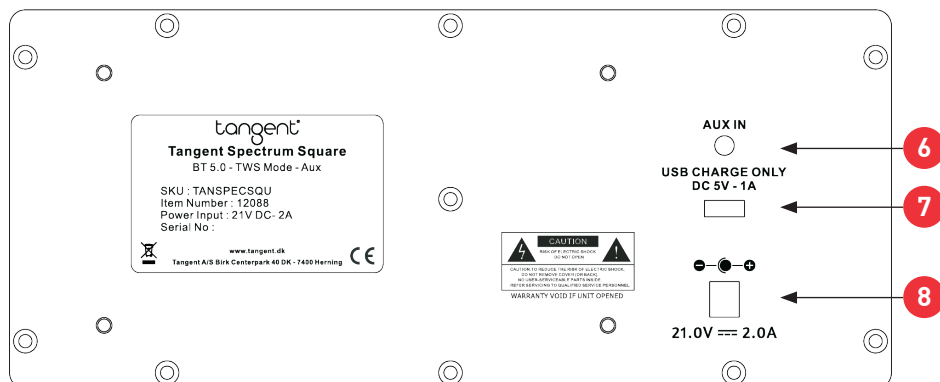


Panel de conexiones en la parte trasera

- 6 Entrada auxiliar analógica - miniconector estéreo de 3,5 mm
- 7 Fuente de alimentación USB A - 5V/1A
No es una entrada de audio digital.
Sólo se puede utilizar para cargar o alimentar tus dispositivos.
- 8 Utilización de la fuente de alimentación externa suministrada: Tenga en cuenta que es imprescindible utilizar exclusivamente la fuente de alimentación externa suministrada para evitar cualquier riesgo de daños en su aparato.

En caso contrario, la garantía podría quedar anulada. Si pierde la fuente de alimentación externa suministrada, póngase en contacto con su distribuidor autorizado o con el servicio de atención al cliente de Tangent a través de los siguientes datos de contacto:

www.tangent.fr - www.tangent-audio.com



Procedimiento de conexión Bluetooth:

- Activa el modo Bluetooth en el altavoz.
- Cuando el modo Bluetooth esté activado, el LED empezará a parpadear en azul.
- Selecciona «Spectrum Square» en la lista de dispositivos Bluetooth disponibles en tu smartphone o tablet.
- Cuando «Spectrum Square» esté seleccionado, tu dispositivo se conectará al altavoz.
- El LED cambiará a un color azul sólido, lo que indica que la conexión Bluetooth se ha establecido correctamente.

Configuración del modo True Wireless Stereo (TWS):

- Enciende ambos altavoces en modo Bluetooth sin conectarlos al smartphone.
- Mantén pulsado el botón de selección de fuente (3) del primer altavoz durante 1-2 segundos para establecerlo como altavoz principal. El LED amarillo parpadeará para indicar el modo TWS.
- El altavoz principal buscará automáticamente otro altavoz cercano en modo Bluetooth para configurarlo como altavoz esclavo. Una vez emparejado, el LED amarillo se iluminará de forma fija.
- Conecta uno de los altavoces a tu smartphone mediante Bluetooth. Ahora los dos altavoces sonarán juntos. Nota: Ambos altavoces controlan el nivel de sonido general.
- El altavoz principal es el canal izquierdo (L) y el esclavo es el canal derecho (R). Elige cuál será el principal (L) y cuál el esclavo (R) en el paso 2.

Para desconectar los altavoces TWS emparejados:

1. En primer lugar, desconecta la conexión Bluetooth de tu teléfono móvil.
2. Mantén pulsado el botón de selección de fuente de uno de los altavoces emparejados en modo TWS durante 1-2 segundos. Esto finalizará el emparejamiento TWS.

Sonoridad

Esta condición se refiere a un corrector fisiológico y se recomienda cuando se escucha a niveles bajos o moderados. De hecho, a niveles bajos, el oído humano percibe mejor las frecuencias medias (frecuencias vocales) que las frecuencias graves y agudas (curvas FLETCHER-MUNSON). A niveles moderados, la diferencia de percepción es menor, pero sigue siendo efectiva.

Este modo de sonoridad reequilibra nuestra percepción auditiva reduciendo las frecuencias medias mediante DSP, lo que da como resultado un sonido muy musical a niveles bajos.

Removing the loudspeaker from the Shelf

El altavoz Tangent Spectrum Square está especialmente diseñado para encajar perfectamente en las estanterías IKEA® Kallax e IKEA® Expedit. Una vez instalado con las almohadillas de goma incluidas (recomendado), es posible que tenga que manipular el altavoz con cuidado para extraerlo.

A continuación te explicamos cómo hacerlo:

1. Retire con cuidado la rejilla de tela.
2. Tire suavemente del altavoz en línea recta hacia fuera de las aberturas de ventilación (tenga cuidado de no tocar el diafragma y la cúpula del altavoz).
3. Por último, agarre el altavoz por sus bordes exteriores para extraerlo completamente de la estantería.

Instrucciones importantes de seguridad:



Este producto ha sido diseñado de acuerdo con normas estrictas y cumple con las normas de seguridad. Sólo debe utilizarse en las condiciones normales que se describen a continuación. Compruebe el voltaje de la fuente de alimentación antes de conectarlo a la red eléctrica. Este producto ha sido diseñado para funcionar en diferentes

países. Le recomendamos que conecte completamente el producto antes de conectarlo a la red eléctrica. Trate el cable de alimentación con cuidado. Cuando lo desenchufe de una toma de corriente, hágalo tirando del enchufe y no del cable. Si no va a utilizar este aparato durante mucho tiempo, desenchúfelo de la toma de corriente.

- Lea atentamente estas instrucciones.
- Guarde este manual en un lugar seguro.
- Respete todas las advertencias.
- Siga atentamente las instrucciones.
- Evite utilizar este producto cerca del agua.
- Límpielo sólo con un paño seco.
- Instálelo de acuerdo con las instrucciones del fabricante.
- No exponer al calor excesivo, como el sol, el fuego o cualquier otra fuente de calor.
- Træk stikket til højttaleren ud under tordenvejr eller når den ikke er i brug i længere perioder. Henvi alt vedligeholdelse til en kvalificeret professionel.

No abra el altavoz:

Este dispositivo no contiene piezas reemplazables por el usuario. El acceso al interior de la carcasa de este dispositivo puede provocar una descarga eléctrica. Cualquier modificación del producto anulará la garantía. Por ejemplo, si un objeto extraño o un líquido cae en la caja a través de su puerto, póngase en contacto con su distribuidor para que un técnico lo retire del aparato de forma segura.



WARNING

El uso de este altavoz es bajo su propia responsabilidad. El fabricante no se hace responsable de los daños derivados de un mal uso, abuso o incumplimiento de las instrucciones de este manual.

Propiedad intelectual

Todo el contenido de este manual, incluyendo textos, imágenes, logotipos y marcas registradas son propiedad exclusiva de TANGENT®. El uso no autorizado está estrictamente prohibido y puede acarrear consecuencias legales.

Garantía

El altavoz Spectrum Square tiene una garantía limitada de 2 años. Esta garantía incluye 2 años de piezas y mano de obra para reparar todos los componentes. La garantía se aplica únicamente al comprador original del producto y no a los propietarios posteriores.

La obligación de Tangent en virtud de estas garantías se limita a la reparación o sustitución de cualquier componente defectuoso en materiales o mano de obra en condiciones normales de uso por un producto equivalente y/o actual.

Estas garantías no se aplican a productos que hayan sido mal utilizados, alterados o desmontados. Los productos que deban repararse o devolverse en virtud de esta garantía deben devolverse a un distribuidor de Tangent con todos los gastos de transporte y seguro pagados por adelantado.

Contacto y comentarios

Nos encantaría conocer su opinión. Nuestros profesionales leerán atentamente sus comentarios.

Escríbanos a support@tangent.dk

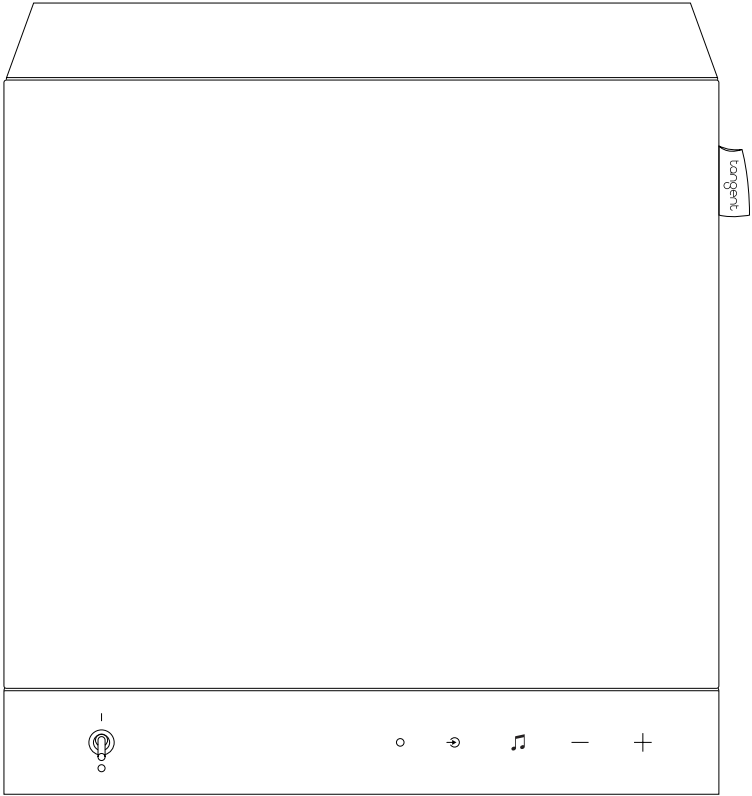
Para más información, visite: www.tangent-audio.com

LA POLÍTICA DE TANGENT ES INCORPORAR CONTINUAMENTE MEJORAS EN
SUS PRODUCTOS.

TODAS LAS ESPECIFICACIONES ESTÁN SUJETAS A CAMBIOS SIN PREVIO
AVISO.

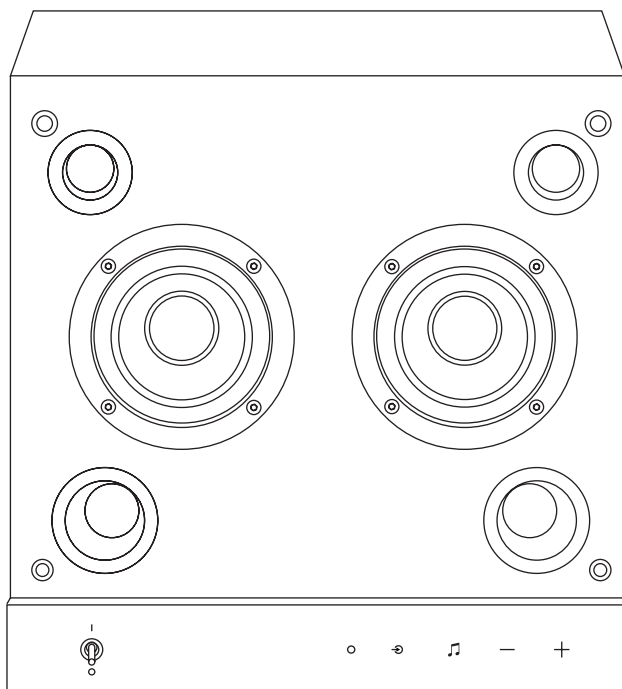
SI TIENE ALGUNA PREGUNTA, VISITE NUESTRO SITIO WEB:
WWW.TANGENT-AUDIO.COM

PÓNGASE EN CONTACTO CON NOSOTROS:
SUPPORT@TANGENT.DK



spectrum square

Bluetooth-høytaler



Betjeningsvejledning

Innhold

Spesifikasjoner	63
Tilbehør	64
Kontrollpanel foran	64
Tilkoblingspanel bak	65
Fremgangsmåte for Bluetooth-tilkobling	66
Konfigurere True Wireless Stereo (TWS)-modus	66
Modus for lydstyrke	66
Fjerne høyttaleren fra hyllen	67
Viktige sikkerhetsinstruksjoner	67
Advarsel	68
Immaterielle rettigheter	68
Garanti	68
Kontakt og tilbakemeldinger	69

Spesifikasjoner

- Modell: Tangent Spectrum Square
- Total effekt: 60 W RMS / 100 W maks - Quadri-forsterkning
- Bluetooth: 5.0 - TWS (True Wireless Stereo)
- Delefilter: Aktivt (Linkwitz Riley 24dB/oct) - DSP
- Diskanthøyttalere - mellomtone: 2 x 110 mm
- Silk Dome-diskanthøyttalere: 2 x 19 mm
- Frekvensområde: 50 - 22 000 Hz \pm 3 dB
- Kabinett: Bassreflekskabinett - 1 stk. per kanal
- Utførelse: Robust kabinett i MDF
- Hjelpeinngang: 2V RMS
- Ekstern strømforsyning: 21V - 2A
- Dimensjoner: B330 x H330 x D200mm
- Nettovekt: 5,80 kg
- SKU: TANSPECSQU
- EAN: 5703959120885

Tilbehør

- Gummiføtter
- Ekstern strømforsyning
- 3,5 mm stereo minijack-kabel
- 2. stofframme

Kontrollpanel på forsiden

1 Strøm på (1) / av (0)

2 LED til kilder :

- Hvit : Aux-inngang
- Blinker blått : Bluetooth-paring
- Blå : Bluetooth-modus
- Blinker gult : TWS (True Wireless Stereo) sammenkobling
- Gul : TWS-modus mellom to høyttalere

3 Kildevelger (enkelt trykk):

Standardkilden er Bluetooth-modus. Hver gang den slås på, synkroniseres høyttaleren umiddelbart i Bluetooth-modus.

4 Lydmodusvelger (ett enkelt trykk): Nøytral (standard) og Loudness (lydstyrke)

Når du trykker på musikknotepiktogrammet, blinker den hvite LED-lampen to ganger for å indikere at EQ-modus er i Nøytral-modus.

Hvis du trykker på musikknotepiktogrammet igjen, blinker den hvite LED-lampen seks ganger for å indikere at EQ-modus er i Loudness-modus.

5 Volumkontroll :

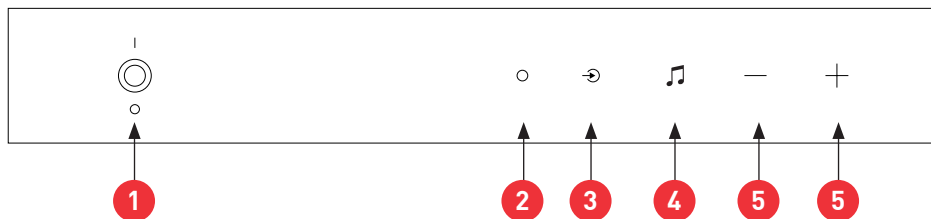
Enkelt trykk - Juster volumet med ett nivå.

Langt trykk - Juster volumet med 16 nivåer.

Under disse handlingene blinker den grønne LED-lampen for å indikere handlingen. Høyttaleren husker det tidligere innstilte volumnivået. Det anbefales derfor å redusere volumet før du slår den av.

I Bluetooth-modus synkroniseres høyttalerens volumnivå automatisk med smarttelefonen eller nettbrettet.

Merk: Når volumet er satt til maksimum eller minimum, slukkes den grønne LED-lampen.

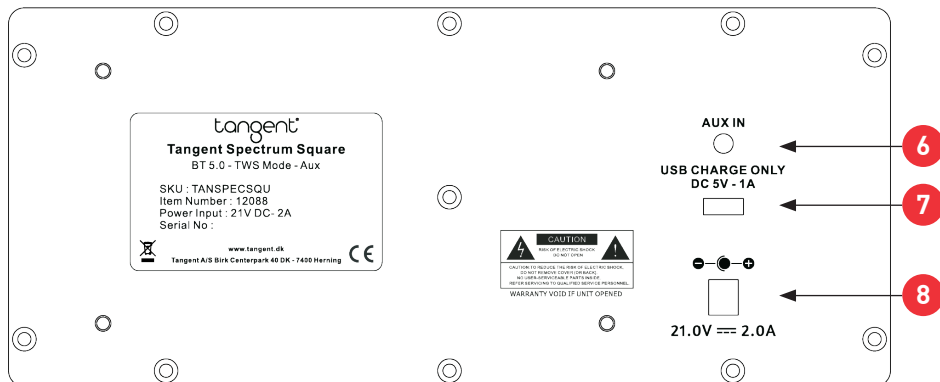


Tilkoblingspanel på baksiden

- 6** Analog Aux-inngang - 3,5 mm stereo-minijack-kontakt
- 7** USB A-strømforsyning - 5V/1A
Dette er ikke en digital lydinnngang.
Den kan bare brukes til å lade eller gi strøm til enhetene dine.
- 8** Bruk av den medfølgende eksterne strømforsyningen: Vær oppmerksom på at du kun må bruke den medfølgende eksterne strømforsyningen for å unngå risiko for skade på enheten.

Unnlattelse av å gjøre dette kan føre til at garantien opphører. Hvis du mister den medfølgende eksterne strømforsyningen, kan du kontakte din autoriserte forhandler eller Tangents kundeservice via følgende kontaktinformasjon:

www.tangent.fr - www.tangent-audio.com



Fremgangsmåte for Bluetooth-tilkobling:

- Aktiver Bluetooth-modus på høyttaleren.
- Når Bluetooth-modus er aktivert, begynner LED-lampen å blinke blått.
- Velg «Spectrum Square» fra listen over tilgjengelige Bluetooth-enheter på smarttelefonen eller nettbrettet.
- Når «Spectrum Square» er valgt, kobles enheten til høyttaleren.
- Lysdioden skifter til en fast blå farge, noe som indikerer at Bluetooth-tilkoblingen er opprettet.

Sette opp True Wireless Stereo (TWS)-modus:

- Slå på begge høyttalerne i Bluetooth-modus uten å koble dem til smarttelefonen.
- Trykk og hold inne kildevalgknappen (3) på den første høyttaleren i 1-2 sekunder for å angi den som hovedhøyttaler. Den gule LED-lampen blinker for å indikere TWS-modus.
- Hovedhøyttaleren vil automatisk søke etter en annen høyttaler i nærheten i Bluetooth-modus for å angi den som slavehøyttaler. Når den er paret, lyser den gule LED-lampen konstant.
- Koble en av høyttalerne til smarttelefonen din via Bluetooth. De to høyttalerne vil nå spille sammen. Merk: Begge høyttalerne kontrollerer det totale lydnivået.
- Hovedhøyttaleren ervenstrekanal (L) og slavehøyttaleren er høyrekanal (R). Velg hvilken som skal være hovedhøyttaler (L) og hvilken som skal være slavehøyttaler (R) i trinn 2.

Slik kobler du fra sammenkoblede TWS- høyttalere:

1. Koble først Bluetooth-tilkoblingen fra mobiltelefonen.
2. Trykk og hold inne kildevalgknappen på en av de sammenkoblede høyttalerne i TWS-modus i 1-2 sekunder. Dette vil fullføre TWS-paringen.

Loudness

Denne tilstanden refererer til en fysiologisk korreksjon og anbefales ved lytting på lave eller moderate nivåer. Ved lave nivåer oppfatter den menneskelige hørselen faktisk mellomfrekvensene (talefrekvenser) bedre enn bass- og diskantfrekvensene (FLETCHER-MUNSON-kurver). Ved moderate nivåer er forskjellen mindre, men fortsatt effektiv.

Denne loudness-modusen balanserer hørselsoppfatningen vår ved å redusere mellomfrekvensene via DSP, noe som resulterer i en svært musikalsk lyd ved lave nivåer.

Fjerne høyttaleren fra hyllen

Tangent Spectrum Square-høyttaleren er spesialdesignet for å passe perfekt inn i IKEA® Kallax- og IKEA® Expedit-hyllene. Når den er montert med de medfølgende gummiputene (anbefales), kan det hende du må håndtere høyttaleren forsiktig for å fjerne den.

Slik gjør du det:

1. Fjern stoffgitteret forsiktig.
2. Trekk høyttaleren forsiktig rett ut fra ventilasjonsåpningene (pass på å ikke berøre høyttalermembranen og kuppelen).
3. Ta til slutt tak i høyttaleren i ytterkantene for å fjerne den helt fra hyllen.

Viktige sikkerhetsinstruksjoner:



Dette produktet er utviklet i henhold til strenge standarder og oppfyller sikkerhetsnormene. Det skal bare brukes under normale forhold som beskrevet nedenfor. Kontroller spenningen på strømforsyningen før du kobler den til strømforsyningen. Dette produktet er utviklet for å fungere i forskjellige land. Vi anbefaler at du kobler produktet helt

til før du kobler det til strømforsyningen. Behandle strømkabelen med forsiktighet. Når du trekker ut støpselet fra stikkkontakten, må du trekke ut støpselet og ikke kabelen. Trekk ut støpselet fra stikkkontakten hvis du ikke skal bruke apparatet over lengre tid.

- Les disse instruksjonene nøye.
- Oppbevar denne bruksanvisningen på et trygt sted.
- Følg alle advarsler.
- Følg instruksjonene nøye.
- Unngå å bruke dette produktet i nærheten av vann.
- Rengjør kun med en tørr klut.
- Installer i henhold til produsentens instruksjoner.
- Må ikke utsettes for sterk varme, som solskinn, ild eller andre varmekilder.
- Træk stikket til høyttaleren ud under tordenvejr eller når den ikke er i brug i længere perioder. Henvis alt vedligeholdelse til en kvalificeret professionel.

Ikke åpne høyttaleren:

Denne enheten inneholder ingen deler som kan skiftes ut av brukeren. Tilgang til innsiden av enhetens kabinett kan føre til elektrisk støt. Enhver endring av produktet vil gjøre garantien ugyldig. Hvis for eksempel et fremmedlegeme eller en væske faller inn i kabinettet gjennom porten, må du kontakte forhandleren for å få en tekniker til å fjerne det på en sikker måte.



WARNING

Bruk av denne høyttaleren skjer på eget ansvar. Produsenten er ikke ansvarlig for skader som skyldes feil bruk, misbruk eller manglende overholdelse av instruksjonene i denne bruksanvisningen.

Intellektuell eiendom

Alt innhold i denne håndboken, inkludert tekster, bilder, logoer og varemerker, er TANGENT@s eksklusive eiendom. Uautorisert bruk er strengt forbudt og kan få rettslige konsekvenser.

Garanti

Spectrum Square-høyttaleren leveres med 2 års begrenset garanti. Denne garantien omfatter 2 år med deler og arbeid for å reparere alle komponenter. Garantien gjelder kun for den opprinnelige kjøperen av produktet og ikke for eventuelle senere eiere.

Tangents forpliktelser i henhold til disse garantiene er begrenset til reparasjon eller utskifting av enhver komponent som ved normal bruk viser seg å være defekt i materialer eller utførelse, med et tilsvarende og/eller aktuelt produkt.

Disse garantiene gjelder ikke for produkter som har blitt misbrukt, endret eller demontert. Produkter som skal repareres eller returneres i henhold til denne garantien, må returneres til en Tangent-forhandler med alle frakt- og forsikringskostnader forhåndsbetalt.

Kontakt and feedback

Vi vil gjerne høre fra deg! Våre fagfolk vil lese tilbakemeldingene dine nøye.

Skriv til oss på support@tangent.dk

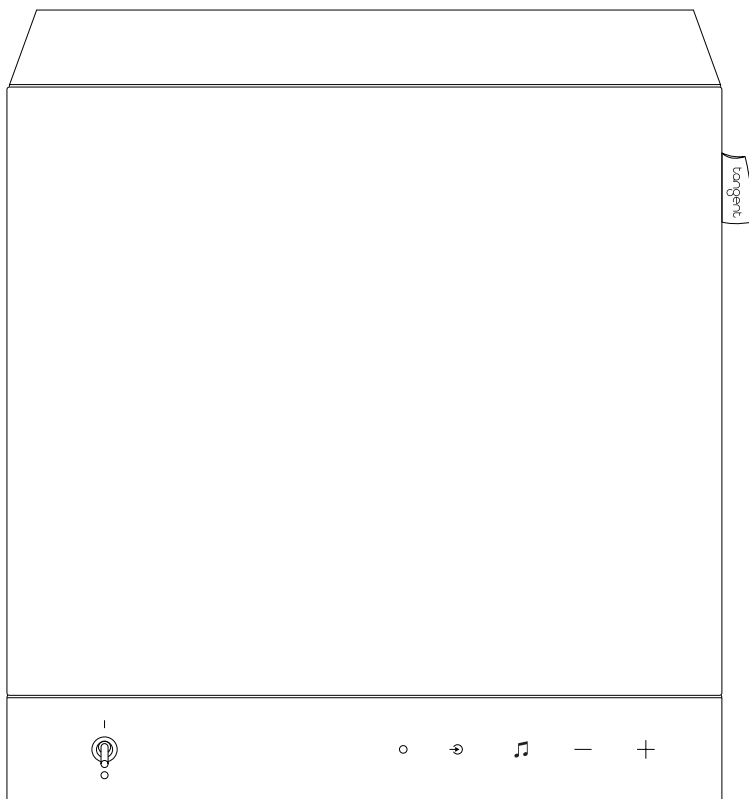
For mer informasjon, besøk: www.tangent-audio.com

TANGENT HAR SOM POLICY Å KONTINUERLIG INNARBEIDE FORBEDRINGER
I SINE PRODUKTER.

ALLE SPESIFIKASJONER KAN ENDRES UTEN VARSEL.

HVIS DU HAR SPØRSMÅL, VENNLIGST BESØK VÅR HJEMMESIDE:
WWW.TANGENT-AUDIO.COM

KONTAKT OSS:
SUPPORT@TANGENT.DK



spectrum square



www.tangent-audio.com